



**Fabricant  
français  
de matériel**

→ **DÉSHERBAGE  
DE VOIRIE**

→ **BALAYAGE**

→ **RÉCOLTE**

→ **TRUFFICULTURE**

# POGET, fabricant français de matériel

POGET est une marque reconnue pour son savoir-faire en tant que fabricant français de matériel agricole, d'espaces verts et voiries.

Nos produits sont développés, fabriqués et distribués par les **Ets BOSSARD & Cie**, situés à **Noirterre** en Deux-Sèvres, au cœur du Grand Ouest.



## L'équipe POGET

### Comptabilité



**Amandine David**

### Marketing & ADV



**Marie Gatard**

### Bureau d'études



**Aymeric Beillard**

*Responsable  
Production / BE / SAV*



**Stephen Bel**

### Magasinière & Gestionnaire de stock



**Elodie Ledunecq**

### Commerce



**Gaël Jacob**

*Responsable commercial*



**Cyrille Sansiquet**



**Boris Delecourt**

### Technicien & Démonstrateur



**Eric Martin**

### Atelier montage



**David Vouhé**



**Antonin Billy**



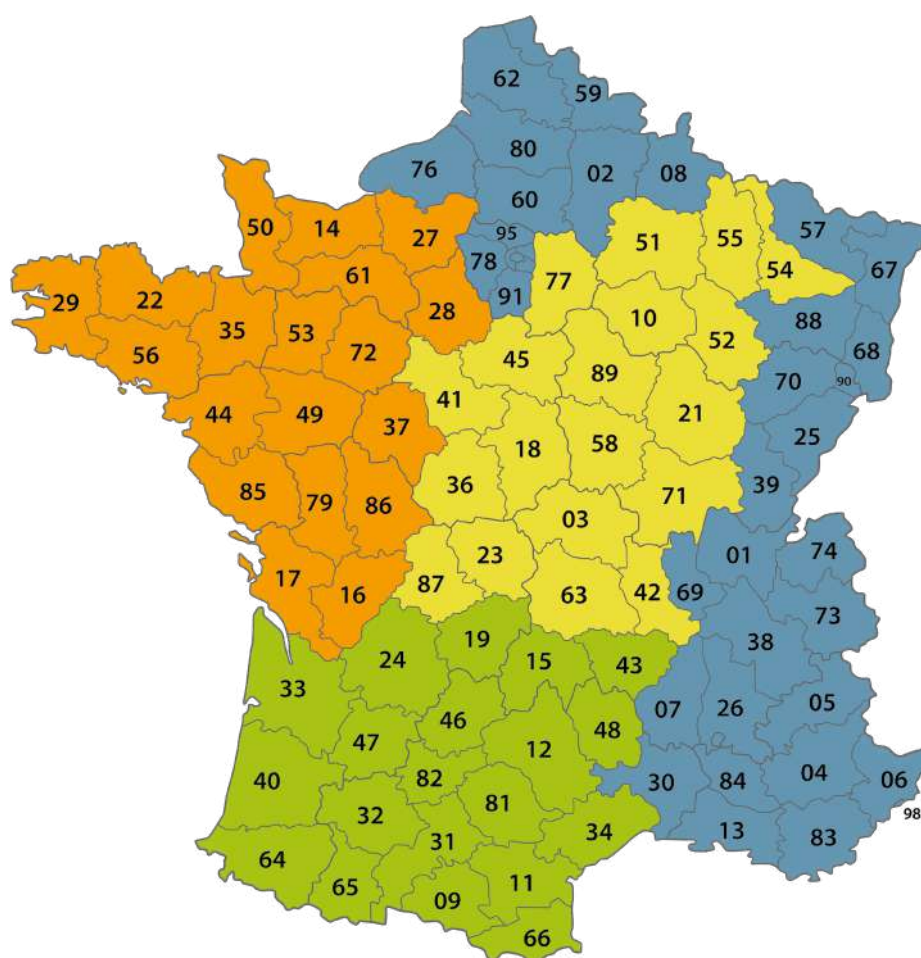
**Christophe  
Vander Bauwede**

## Notre service commercial

### Le réseau de revendeurs POGET

Les matériels POGET sont disponibles auprès de notre réseau de revendeurs présent sur toute la France.

*Pour plus d'informations, veuillez contacter notre service commercial qui reste à votre disposition.*



**Cyrille Sansiquet**  
*Commercial secteur Nord-Ouest*  
06.45.61.80.30  
c.sansiquet@poget.fr

**Gaël Jacob**  
*Responsable et Commercial secteur Nord-Est*  
06.11.62.79.86  
g.jacob@poget.fr

**Boris Delecourt**  
*Commercial secteur Sud-Ouest*  
06.11.62.79.48  
b.delecourt@poget.fr

**Nous contacter**  
-  
05.49.74.17.55  
contact@poget.fr



01.

# Désherbage mécanique voirie & espaces verts

Une gamme complète de désherbeurs mécaniques, ergonomiques et modernes qui correspond aux besoins et contraintes des collectivités et professionnels du paysage. Utilisées seules ou en compléments d'autres techniques, nos solutions de désherbage se déclinent en deux familles : désherbage par brossage et désherbage par rabotage.



### **Déssherbeurs par brossage à conducteur marchant**

- *Déssherbeur DH40* 04
- *Déssherbeur DM30T* 06
- *Déssherbeur DM20 / DM30* 08

### **Déssherbeur mono-brosse porté sur micro-tracteur**

- *Déssherbeur DHMT* 10

### **Déssherbeurs mono-brosse portés sur épaveuse**

- *Déssherbeur DHTE 600* 12

### **Rabots déssherbeurs**

- *Déssherbeur RABOT V2* 14
- *Déssherbeur RDM / RDM électrique* 16
- *Déssherbeur RDT* 18
- *Déssherbeur électrique E-RDT* 20

### **Ce qu'il faut savoir sur...**

- *Le désherbage mécanique Poget* 22
- *Les tarifs désherbage* 24

# Désherbeurs par brossage à conducteur marchant - Désherbeur DH40



## ↳ Les atouts

- Compact
- Prise en main rapide et commandes intuitives
- Confort de travail et une efficacité à toutes épreuves
- Très maniable grâce au pont de transmission hydrostatique
- Permet d'atteindre les endroits difficiles d'accès
- Facilité d'entretien

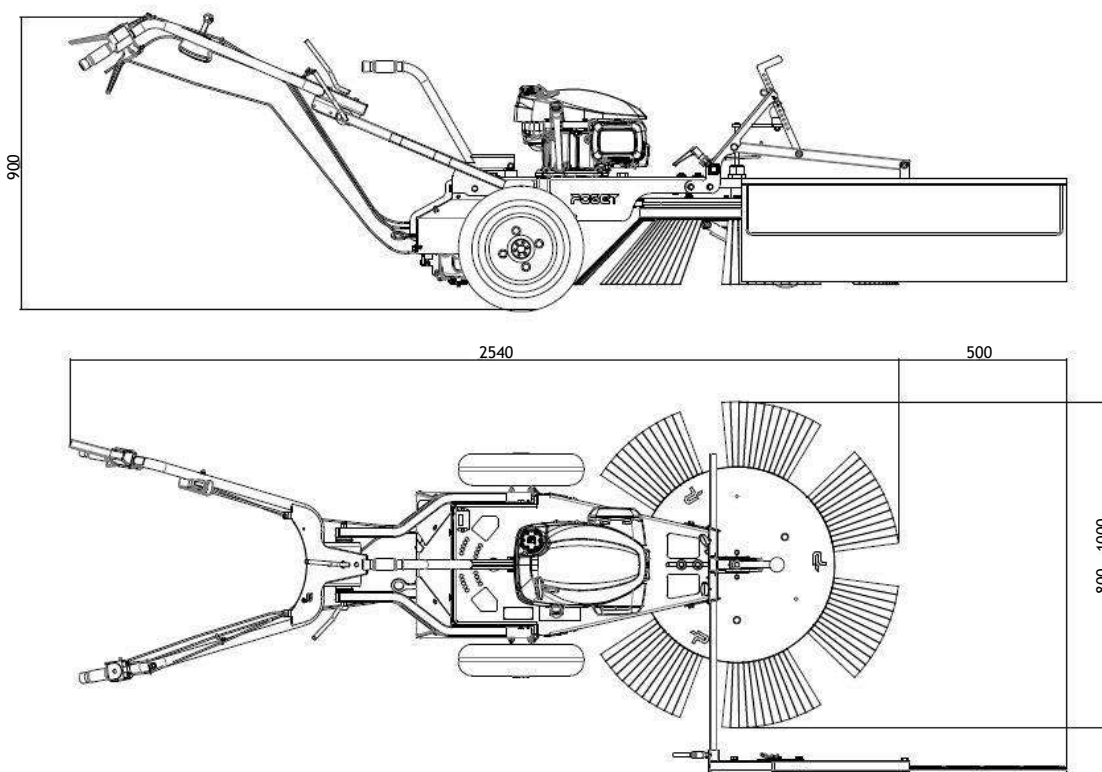
## → Caractéristiques

- Moteur YAMAHA MA190 ou équivalent
- Poids : 140 Kg
- Traction par pont hydrostatique renforcé à vitesse variable
- Marche avant et marche arrière par poignée tournante à double rotation
- Entraînement de brosse par courroie
- Brosse Ø800 mm à double sens de rotation
- Basculeur latéral à commande au guidon
- Guidon réglable en hauteur et latéralement
- Option lame arrière de désherbage
- Livré avec déflecteur latéral et compteur horaire
- Roue profil bitume





→ Flashez ce QR Code pour voir le produit en vidéo.

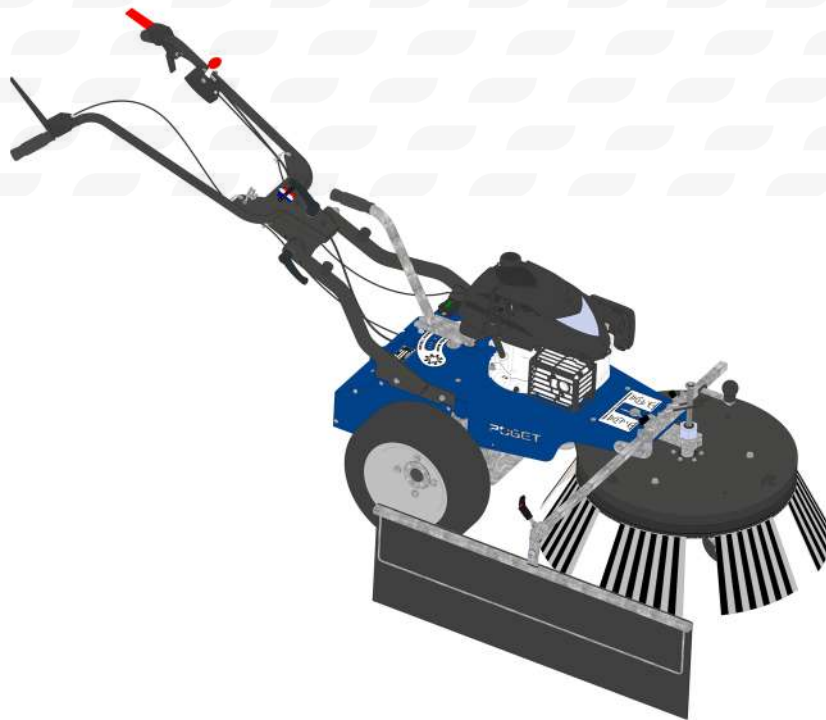


Infos techniques	
Système de traction	Pont hydrostatique AV/AR progressive, vitesse au sol max (4 km/h)
Entraînement de la brosse	Mécanique par courroie / double sens de rotation
Hauteur de brosse	Roue de terrage au centre de la brosse
Sécurité	Levier homme mort pour coupure moteur
Système de basculeur	Réglage à commande au guidon
Guidon	Réglage en hauteur avec déport
Types de brosse	- AC2R : Fibres en acier enrobé - PPD : Fibres en polypropylène - ACP : Fibres en acier enrobé et polypropylène - MPA : Fibres en méplat d'acier
Fixation de la brosse	Par 3 vis
Durée de vie de la brosse	50h selon les surfaces
Type de surface désherbée	Imperméable
Conditionnement	Machine livrée sur palette 1500 x 1000 mm, prête à l'emploi, sans carburant mais avec le plein d'huile
SAV	Garantie 1 an
Masse	140 Kg

Conception et performance du moteur	
Modèle ou équivalent	YAMAHA MA190
Cylindrée	190 cc
Puissance nette	5 CV à 3600 tr/min
Capacité du réservoir d'essence	0,9 l
Type de carburant	Essence sans plomb avec un indice d'octane minimum de 95
Autonomie	40 min
Huile moteur	SAE 10W-30

Valeurs d'émission sonore selon directive 2006/42/CE	
Niveau de puissance acoustique pondéré A L <sub>WA</sub>	95 dBA
Niveau de pression acoustique pondéré A au poste de commande L <sub>pA</sub>	81 dBA

## Désherbeur DM30T – Tracté



### ↳ Les atouts

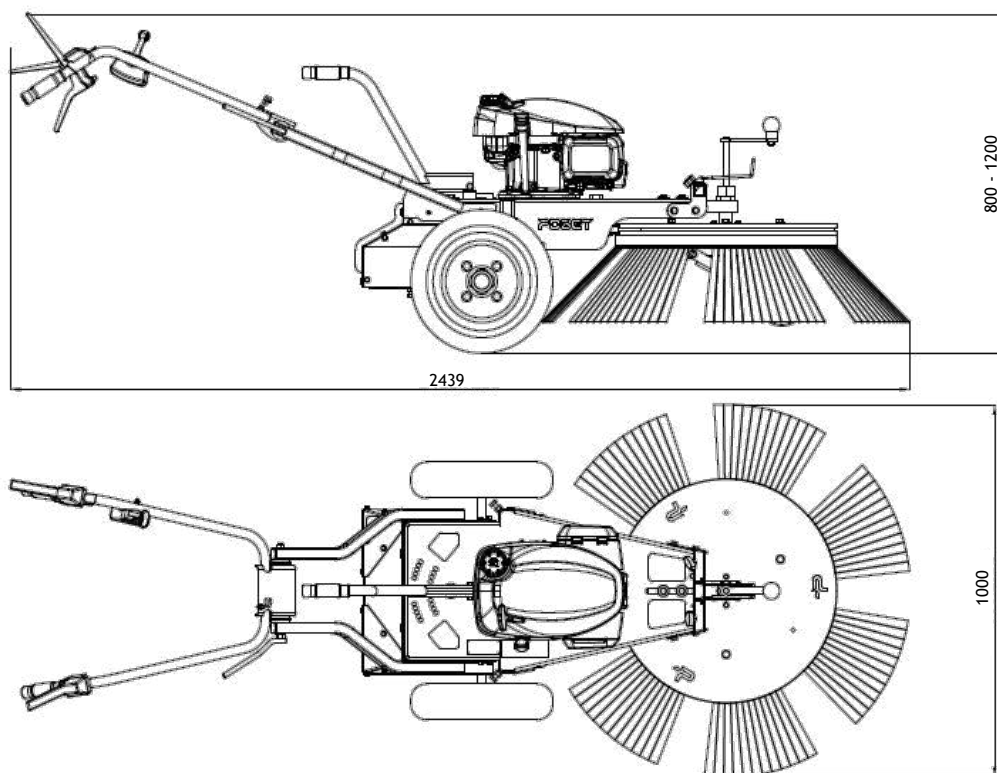
- Compact.
- Prise en main rapide et commandes intuitives
- Confort de travail et une efficacité à toutes épreuves.
- Très maniable grâce au pont de transmission mécanique
- Permet d'atteindre les endroits difficiles d'accès
- Facilité d'entretien

### → Caractéristiques

- Moteur YAMAHA MA190 ou équivalent
- Poids : 115 Kg
- Traction par transmission mécanique à marche avant mono-vitesse
- Entraînement de brosse par courroie
- Brosse Ø800 mm à double sens de rotation
- Basculeur latéral à commande au guidon
- Guidon réglable en hauteur
- Livré avec déflecteur latéral et compteur horaire
- Roue profil bitume







Infos techniques	
Système de traction	Pont mécanique, marche avant mono-vitesse, vitesse au sol (2 km/h)
Entraînement de la brosse	Mécanique par courroie / double sens de rotation
Hauteur de brosse	Roue de terrage au centre de la brosse
Sécurité	Levier homme mort pour coupure moteur
Système de basculeur	Réglage à commande au guidon
Guidon	Réglage en hauteur, pas de déport
Types de brosse	<ul style="list-style-type: none"> <li>- AC2R : Fibres en acier enrobé</li> <li>- PPD : Fibres en polypropylène</li> <li>- ACP : Fibres en acier enrobé et polypropylène</li> <li>- MPA : Fibres en méplat d'acier</li> </ul>
Fixation de la brosse	Par 3 vis
Durée de vie de la brosse	50h selon les surfaces
Type de surface désherbée	Imperméable
Conditionnement	Machine livrée sur palette 1500 x 1000 mm, prête à l'emploi, sans carburant mais avec le plein d'huile
SAV	Garantie 1 an
Masse	115 Kg

Conception et performance du moteur	
Modèle ou équivalent	YAMAHA MA190
Cylindrée	190 cc
Puissance nette	5 CV à 3600 tr/min
Capacité du réservoir d'essence	0,9 l
Type de carburant	Essence sans plomb avec un indice d'octane minimum de 95
Autonomie	40 min
Huile moteur	SAE 10W-30

Valeurs d'émission sonore selon directive 2006/42/CE	
Niveau de puissance acoustique pondéré A LwA	95 dBA
Niveau de pression acoustique pondéré A au poste de commande LpA	81 dBA

# Désherbeur DM20 / DM30 – À pousser



## ↳ Les atouts

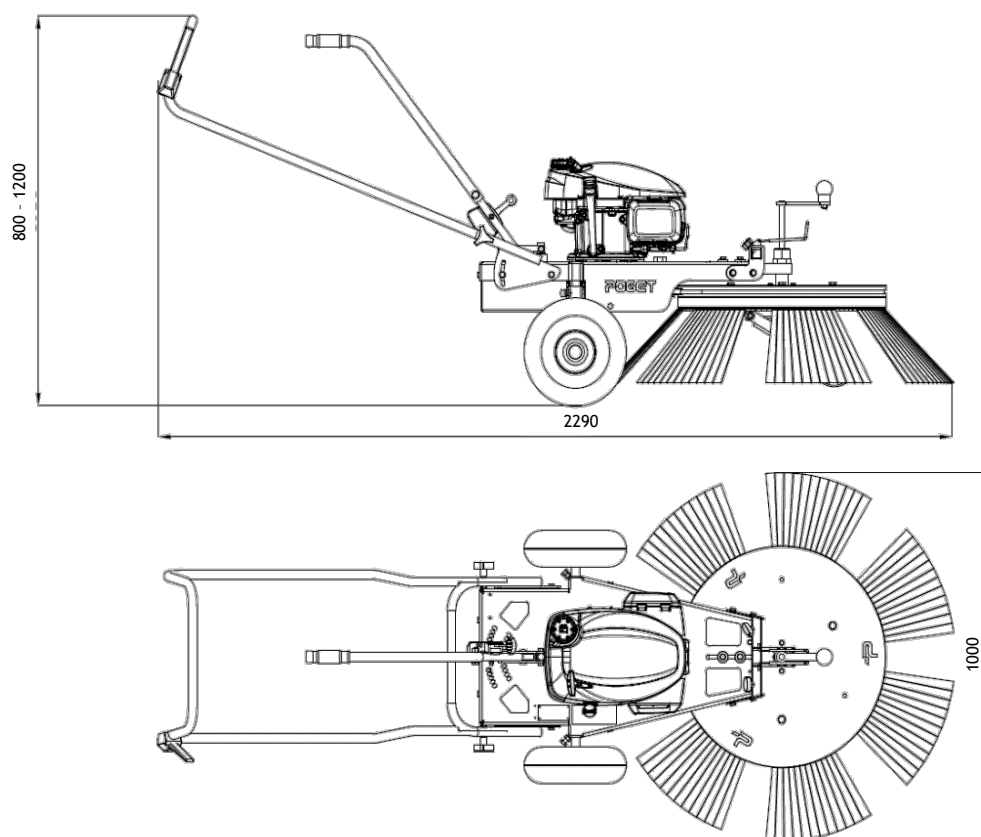
- Compact et léger
- Très maniable
- Permet d'atteindre les endroits difficiles d'accès
- Facile d'utilisation et limite les efforts
- Un moteur puissant pour un travail en toutes circonstances
- Facile d'entretien
- Economique

## → Caractéristiques

- Moteur YAMAHA MA190 ou équivalent
- Traction manuelle à pousser
- Entraînement de brosse par courroie
- Brosse Ø800 mm à double sens de rotation
- Guidon réglable en hauteur
- Livré avec déflecteur et compteur horaire
- Roue profil bitume

DM30	90 Kg	Basculeur latéral à commande
DM20	80 Kg	Basculeur latéral manuel





### Infos techniques

Système de traction	Aucun
Entraînement de la brosse	Mécanique par courroie / double sens de rotation
Hauteur de brosse	Roue de terrage au centre de la brosse
Sécurité	Levier homme mort pour coupure moteur
Système de basculeur	Basculeur latéral à commande au guidon
Guidon	Réglage en hauteur, pas de déport
Types de brosse	- AC2R : Fibres en acier enrobé - PPD : Fibres en polypropylène - ACP : Fibres en acier enrobé et polypropylène - MPA : Fibre en méplat d'acier
Fixation de la brosse	Par 3 vis
Durée de vie de la brosse	50h selon les surfaces
Type de surface désherbée	Imperméable
Conditionnement	Machine livrée sur palette 1500 x 1000 mm, prête à l'emploi, sans carburant mais avec le plein d'huile
SAV	Garantie 1 an
Masse	80 à 90 Kg

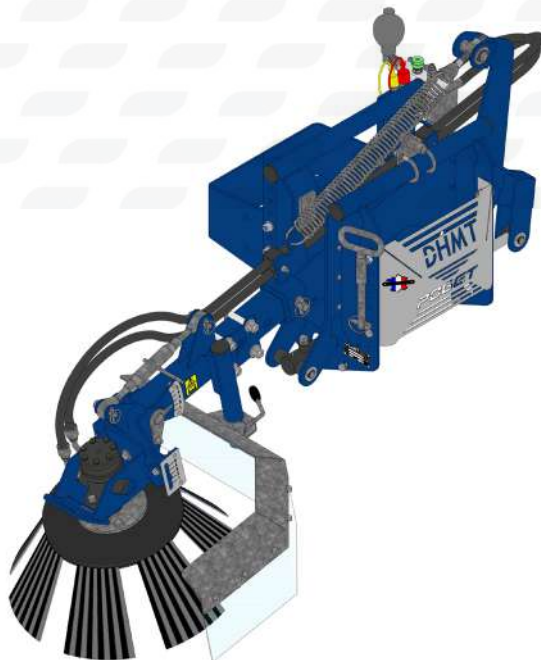
### Conception et performance du moteur

Modèle ou équivalent	YAMAHA MA190
Cylindrée	190 cc
Puissance nette	5 CV à 3600 tr/min
Capacité du réservoir d'essence	0,9 l
Type de carburant	Essence sans plomb avec un indice d'octane minimum de 95
Autonomie	40 min
Huile moteur	SAE 10W-30

### Valeurs d'émission sonore selon directive 2006/42/CE

Niveau de puissance acoustique pondéré A L <sub>WA</sub>	95 dBA
Niveau de pression acoustique pondéré A au poste de commande L <sub>pA</sub>	81 dBA

# Désherbeur mono-brosse porté sur micro-tracteur - Désherbeur DHMT



## ↳ Les atouts

- Idéal pour le désherbage des voiries
- Adaptable sur toute marque de microtracteur à l'avant et à l'arrière
- Inclinaison de la tête de brosse dans les deux directions
- Système de flottaison et anti-rebond de la brosse
- Attelage et raccordement hydraulique par push-pull rapide
- Projection des débris contrôlée



## → Caractéristiques

- Déport de brosse réglable jusqu'à 1380 mm à l'axe du tracteur
- Interface de montage disponible pour catégorie communal, 1, 2 ou directement sur porte masse
- Poids : 180 Kg
- Livré avec déflecteur latéral
- Relevage hydraulique avec accumulateur et régulation de débit pour assouplir et maintenir le mouvement de la brosse
- Centrale hydraulique en option 20 l/min

## → Options



Centrale hydraulique



Porte masse



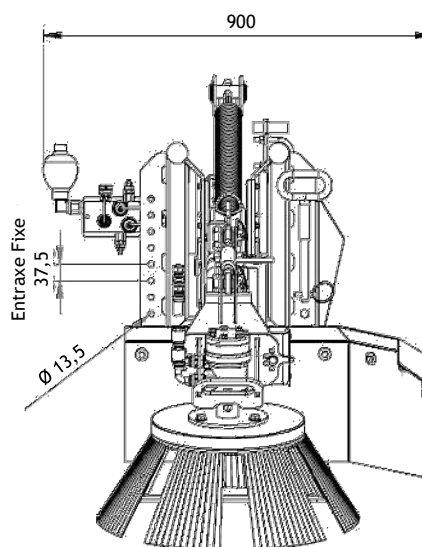
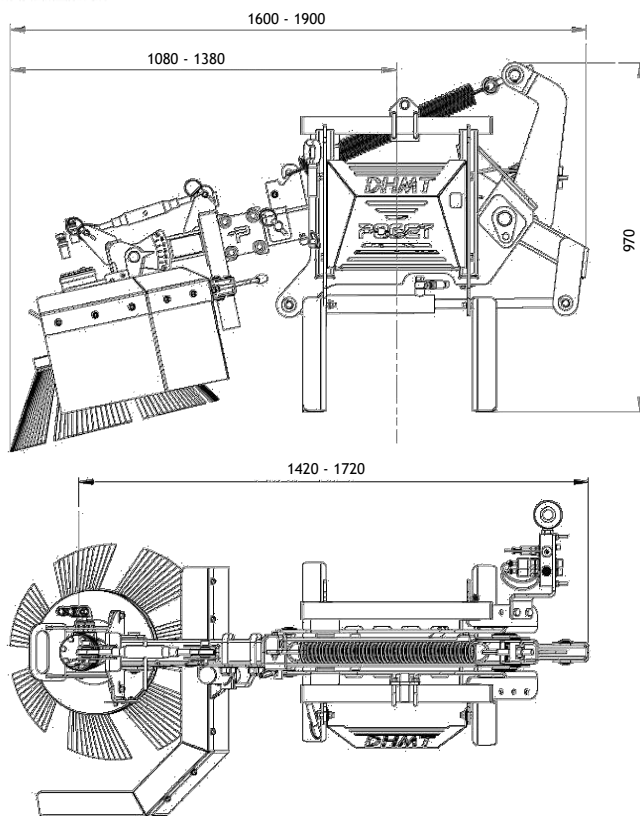
Relevage avant



Chariot de manutention



→ Flashez ce QR Code pour voir le produit en vidéo.

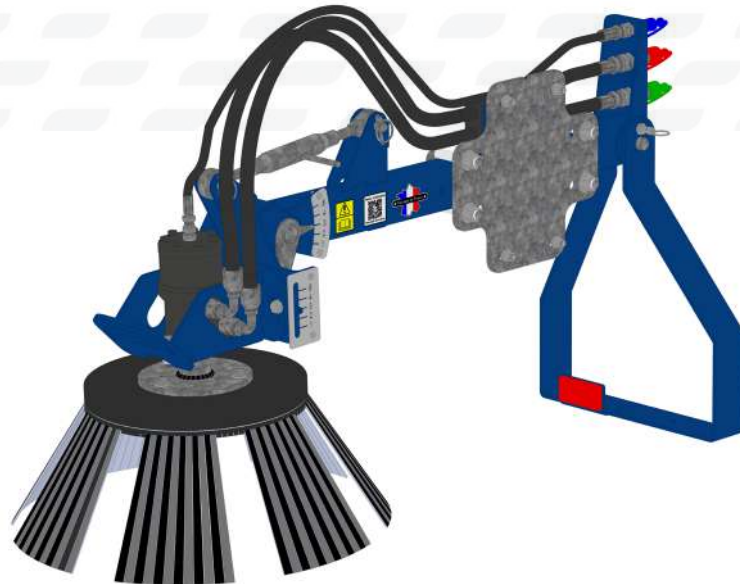


Infos techniques	
Entraînement de la brosse	Hydraulique
Hauteur de brosse	Bras flottant
Types de brosse	- MPA : Fibres en méplat d'acier - MPAT : Fibres en méplat d'acier avec toron - MPAC : Fibres en méplat d'acier avec câbles
Taille brosse	Ø600 mm
Durée de vie de la brosse	50h selon les surfaces
Type de surface désherbée	Imperméable
Options	Kit flexible de raccordement, centrale hydraulique, chariot de manutention
Conditionnement	Machine livrée sur palette 1500 x 1000 mm
SAV	Garantie 1 an
Masse	180 Kg

Hydraulique moteur brosse	
Modèle	OMR100
Débit nominal	20 l/min continu
Débit maximal	40 l/min continu
Tarage usine limiteur de pression	150 bars
Préconisation pour fonctionnement continu	Centrale hydraulique de 20 litres minimum
Connexion hydraulique	2x Push Pull mâle BSP 1/2" iso A

Hydraulique vérin relevage	
Modèle	Simple effet Ø25-50 Course 300mm
Débit maximum	20 l/min
Pression Maximum	180 bars
Connexion hydraulique	1x Push Pull mâle BSP 3/8" iso A

# Désherbeur mono-brosse porté sur épareuse - Désherbeur DHTÉ 600



→ **Options**



*Interface sur pelle mécanique 1,5T mini*

## ↳ **Les atouts**

- Compact
- Prise en main rapide et commandes intuitives
- Confort de travail et une efficacité à toutes épreuves
- Permet d'atteindre les endroits difficiles d'accès
- Facilité d'entretien



## → **Caractéristiques**

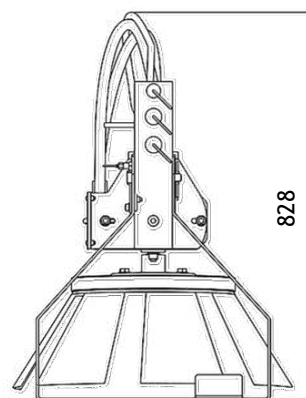
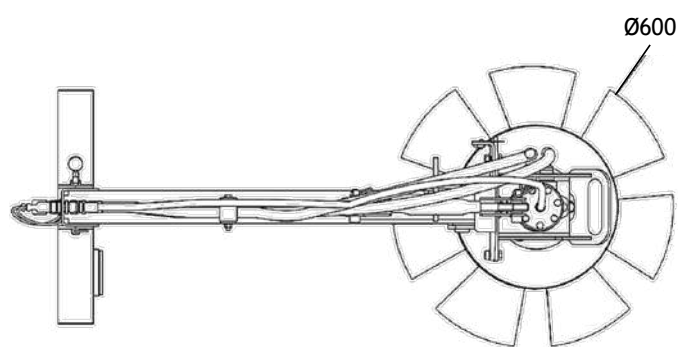
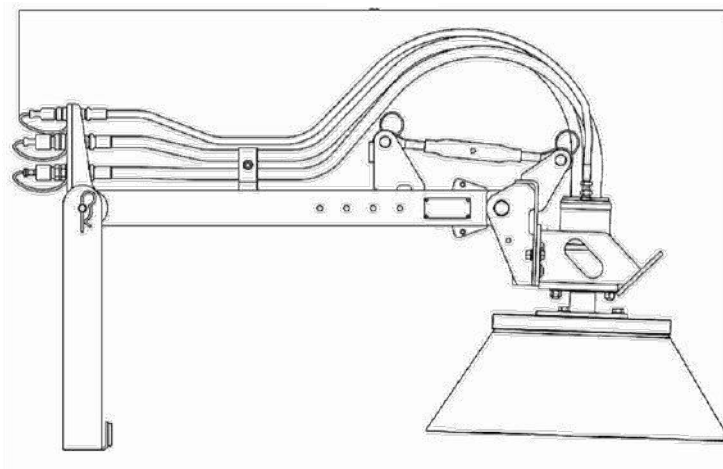
- La béquille relevable permet le stockage de la brosse
- L'interface push pull permet le raccordement rapide de la brosse sur épareuse.
- Le bras long permet d'assurer une bonne visibilité depuis la cabine
- Réglage Inclinaison Tête de Brosse AV/AR limite le balan de la brosse
- Poids Léger 75 Kg
- Brosse Ø600 mm





→ Flashez ce QR Code pour voir le produit en vidéo.

1400



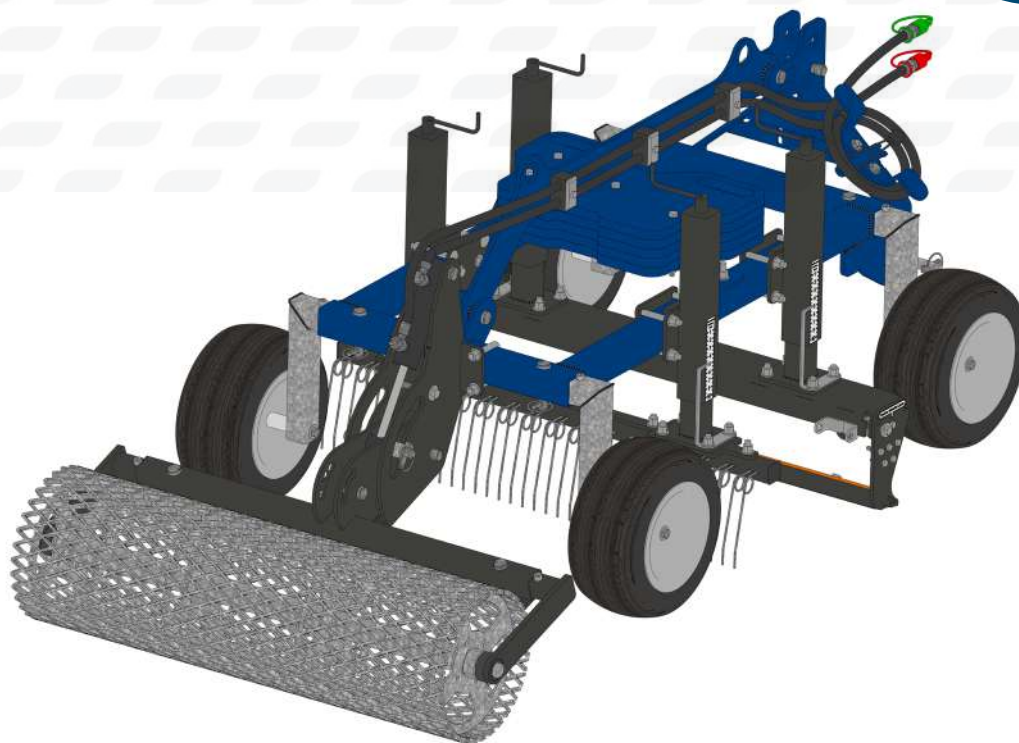
### Infos techniques

Entraînement de la brosse	Hydraulique
Types de brosse	- MPA : Fibres en méplat d'acier - MPAT : Fibres en méplat d'acier avec toron - MPAC : Fibres en méplat d'acier avec câbles
Taille brosse	Ø600 mm
Orientation de la brosse	Manuelle dans les deux directions
Durée de vie de la brosse	50h selon les surfaces
Béquille repliable	Manuelle dans les deux directions
Type de surface désherbée	Imperméable
Conditionnement	Machine livrée sur palette 1500 x 1000 mm
SAV	Garantie 1 an
Masse	75 Kg

### Hydraulique moteur brosse

Modèle	OMR200
Débit maximal	45 l/min continu
Flexible de raccordement du moteur hydraulique	1 Push Pull 1/2" iso A
Flexible de raccordement de fuite du moteur hydraulique	1 Push Pull 3/8" iso A

# Désherbeur RABOT V2



## ↳ Les atouts

- S'adapte à vos différents sols
- Utilisation simple et rapide
- Une finition de travail remarquable
- Coût d'entretien extrêmement faible
- Châssis robuste, mécanique fiable
- Efficace sur tous supports perméables
- Système de rattrapage d'usure de lame

## → Caractéristiques

- Lame en acier spécial HARDOX®
- Dents souples
- Réglage précis de la profondeur de travail
- Puissance minimum nécessaire : 20CV
- Attelage sur 3 points standards et adaptable sur les tracteurs tondeuses
- Disponible en largeur 110 cm et 140 cm

## Infos techniques

Attelage	3 points arrière
Hauteur de lame	Levier et indicateur de profondeur de travail
Fixation de la lame	Par 4 vis
Durée de vie de la lame	≈ 200 heures*
Type de surface désherbée	Perméable
Conditionnement	Machine livrée sur palette 1500 x 1000 mm, prête à l'emploi
Masse	200 à 400 Kg

\*selon la nature du sol





→ *Flashez ce QR Code pour voir le produit en vidéo.*

## → Options



- Cadre de traction



- Masse 100 Kg



- Triangle attelage Cat. 0



- Tapis de finition



- Rouleau arrière grillagé

# Rabot désherbeur RDM / RDM électrique



## ↳ Les atouts

- Système de rattrapage d'usure de lame
- S'adapte à vos différents sols.
- Utilisation simple et rapide.
- Modèle « mini » pour tracteur sans relevage (tracteur tondeuse, quad, golfette, etc...)
- Relevage de lame en simultané sur le tapis

## → Caractéristiques

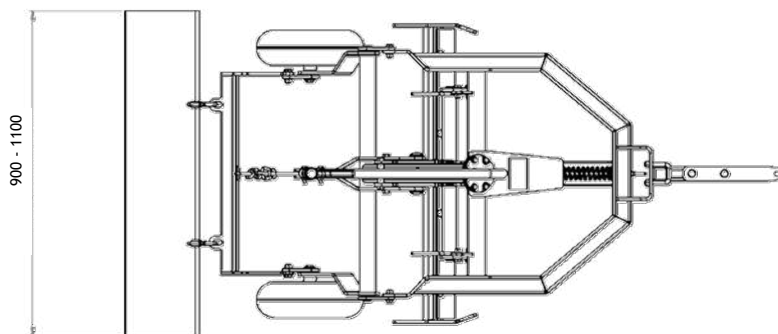
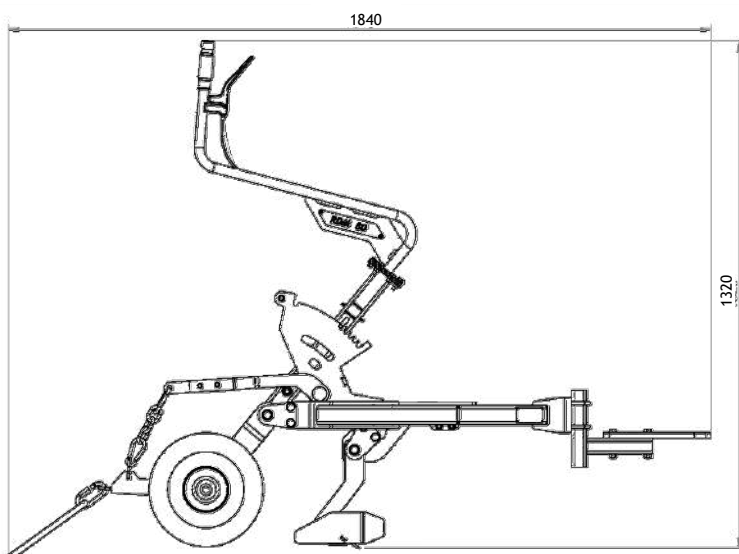
- Levier de sélection rapide profondeur de travail
- Tapis de finition arrière en maillage lourd
- Lame de désherbage en acier HARDOX®
- Tête d'attelage Ø50 réglable en hauteur
- Poids Ensemble Machine 82 Kg
- Puissance minimum nécessaire : 20 CV



	Largeur (en cm)	Poids (en kg)
RDM 80	80	82 Kg
RDM 100	100	84 Kg



→ Flashez ce QR Code pour voir le produit en vidéo.



→ **Option**

- Relevage Electrique



- Masse

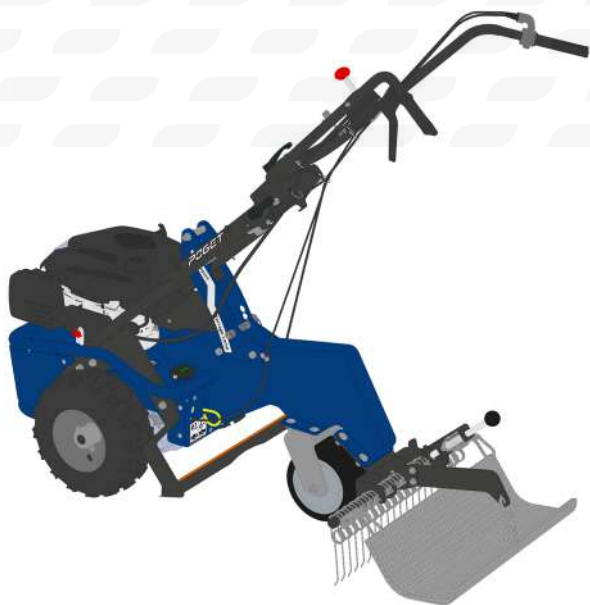


**Infos techniques**

Attelage	Boule Ø50
Hauteur de lame	Levier et indicateur de profondeur de travail et hauteur de lame réglable
Fixation de la lame	Par 4 vis
Sécurité	Automatique pour éviter d'endommager la lame
Durée de vie de la lame	≈ 200 heures*
Type de surface désherbée	Perméable
Conditionnement	Machine livrée sur palette 1500 x 1000 mm, prête à l'emploi
SAV	Garantie 1 an
Masse	82 à 84 Kg

\*selon la nature du sol

## Rabot désherbeur tracté – RDT



### ↳ Les atouts

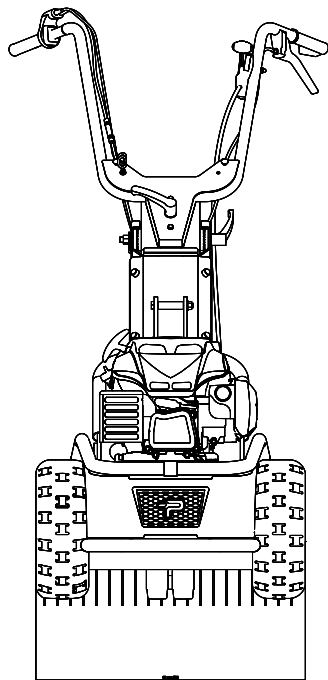
- Transportable dans un petit utilitaire grâce à son empattement court et son guidon repliable
- Confort d'utilisation grâce à l'amortissement des vibrations
- Son rayon de braquage court, sa roue arrière double galet et son porte-à-faux avant réduit lui confèrent une excellente maniabilité en marche avant et arrière
- Sa capacité lui permet d'accéder à des zones restreintes
- Possibilité d'ajuster la pression de la lame au sol par l'utilisateur
- Porte accessoire arrière de série
- Multiple combinaison des outils de travail permettant de s'adapter aux différents types de sol rencontrés
- Système de rattrapage d'usure de lame
- Lame, griffes et tapis disponibles en pièces détachées
- Entretien réduit grâce à l'utilisation de composants premium

### → Caractéristiques

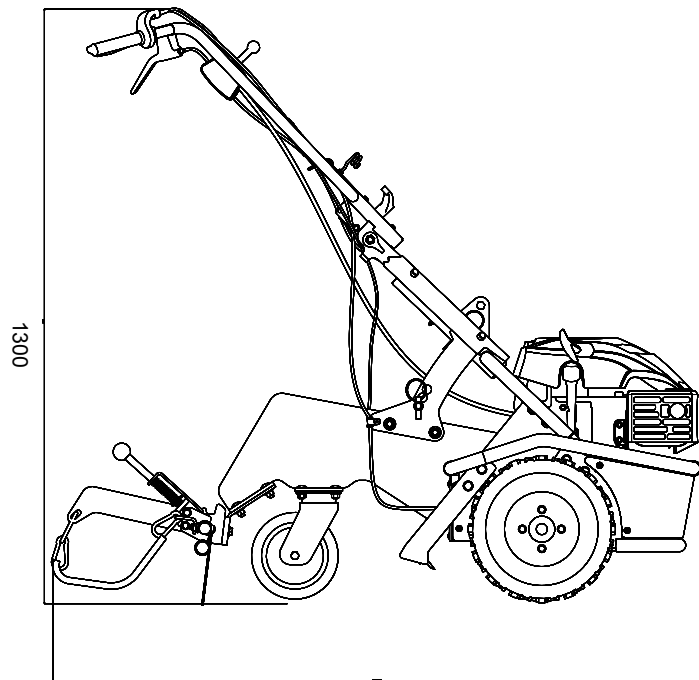
- Désherbeur compact à conducteur marchant
- Disponible en deux largeurs : 60 cm et 70 cm
- Propulsé par un moteur YAMAHA MA190 ou équivalent régime moteur sélectionnable sur le guidon
- Pont hydrostatique HYDROGEAR
- Variation de la vitesse Avant/Arrière par poignée tournante sur le guidon
- Sélection des positions « transport » et « travail » via le levier sur le guidon
- Position de travail de la lame flottante avec terrage maximum sélectionnable
- Deux roues motrices agraires et une roue arrière pivotante à 360
- Horotachymètre de série
- Hauteur du guidon ajustable par poignée rapide
- Amortisseur de vibration sur le guidon
- Lame en acier HARDOX®
- Poids : 200 Kg
- Fixation sur porte accessoire arrière
- Sélection des positions de « transport » et « travail » par tirette
- Marche arrière possible avec outil de finition engagé
- Griffes en acier individuelles
- Tapis de finition en acier maillé lourd
- Outil de finition arrière composé de griffes de ratissage et un tapis en maillage lourd



→ *Flashez ce QR Code pour voir le produit en vidéo.*



620mm RDT60  
720mm RDT70



1500

### Infos techniques

Système de traction	Pont hydrostatique AV/AR progressive, vitesse au sol max (4 km/h)
Hauteur de la lame	Lame flottante avec terrage maximum sélectionnable
Sécurité	Levier homme mort pour coupure moteur
Guidon	Réglage en hauteur avec déport
Fixation de la lame	Par 3 vis
Durée de vie de la lame	≈ 200 heures*
Type de surface désherbée	Perméable
Conditionnement	Machine livrée sur palette 1500 x 1000 mm, prête à l'emploi, sans carburant mais avec le plein d'huile
SAV	Garantie 1 an
Masse	200 Kg

\*selon la nature du sol

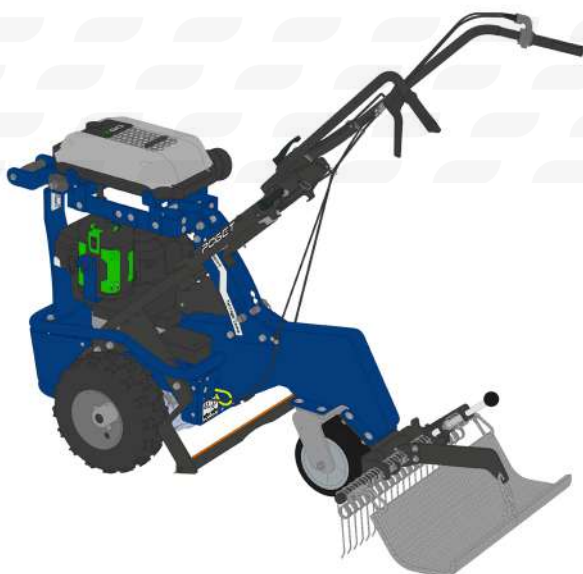
### Conception et performance du moteur

Modèle ou équivalent	YAMAHA MA190
Cylindrée	170 cc
Puissance nette	4,8 CV à 3600 tr/min
Capacité du réservoir d'essence	0,9 l
Type de carburant	Essence sans plomb avec un indice d'octane minimum de 95
Autonomie	40 min
Huile moteur	SAE 10W-30

### Valeurs d'émission sonore selon directive 2006/42/CE

Niveau de puissance acoustique pondéré A LwA	95 dBA
Niveau de pression acoustique pondéré A a u poste de commande LpA	81 dBA

# Rabot désherbeur tracté électrique E-RDT



## ↳ Les atouts

- Transportable dans un petit utilitaire grâce à son empattement court et son guidon repliable
- Confort d'utilisation grâce à l'amortissement des vibrations
- Son rayon de braquage court, sa roue arrière double galet et son porte-à-faux avant réduit lui confèrent une excellente maniabilité en marche avant et arrière
- Sa capacité lui permet d'accéder à des zones restreintes
- Possibilité d'ajuster la pression de la lame au sol par l'utilisateur
- Porte accessoire arrière de série
- Multiple combinaison des outils de travail permettant de s'adapter aux différents types de sol rencontrés
- Système de rattrapage d'usure de lame
- Lame, griffes et tapis disponibles en pièces détachées
- Entretien réduit grâce à l'utilisation de composants premium

## → Caractéristiques

- Désherbeur compact à conducteur marchant
- Disponible en deux largeurs : 60 cm et 70 cm
- Propulsé par un moteur EGO 56V ou équivalent régime moteur sélectionnable sur le guidon
- Pont hydrostatique HYDROGEAR
- Variation de la vitesse Avant/Arrière par poignée tournante sur le guidon
- Sélection des positions « transport » et « travail » via le levier sur le guidon
- Position de travail de la lame flottante avec terrage maximum sélectionnable
- Deux roues motrices agraires et une roue arrière pivotante à 360°
- Horotachymètre de série
- Hauteur du guidon ajustable par poignée rapide
- Amortisseur de vibration sur le guidon
- Lame en acier HARDOX®
- Fixation sur porte accessoire arrière
- Sélection des positions de « transport » et « travail » par tirette
- Marche arrière possible avec outil de finition engagé
- Griffes en acier individuelles
- Tapis de finition en acier maillé lourd
- Outil de finition arrière composé de griffes de ratissage et un tapis en maillage lourd

## → Les + du E-RDT

- Pas d'entretien moteur
- Bruit : 62 dBA
- Simplicité de démarrage on/off
- Batterie longue vie soit 500h avant dégradation autonomie
- 3 régimes moteurs dont 1 économique
- Avertisseur de niveau bas batterie
- Charge en 1h30



→ *Flashez ce QR Code pour voir le produit en vidéo.*

### Autonomie batterie



Référence Poget	-	-	P54223	P54237
Référence EGO	BA4200T	BA5600T	BA6720T	BAX1500
Batterie	7,5 Ah	10 Ah	12 Ah	28 Ah
Capacité	420 Wh	560 Wh	672 Wh	1568 Wh
Poids	2,9 Kg	3,4 Kg	3,6 Kg	9 Kg
Temps de charger avec chargeur 56 v 700W	45 min	60 min	75 min	210 min
Temps Utilisation *	16 min	22 min	25 min	60 min
Surface désherbée*	600 m <sup>2</sup>	800 m <sup>2</sup>	1000 m <sup>2</sup>	2300 m <sup>2</sup>

\*performances effectuées avec RDT60 sur terrain jamais travaillé avec utilisation mixte lame et griffe à 25°C

### Infos techniques

Système de traction	Pont hydrostatique AV/AR progressive, vitesse au sol max (4 km/h)
Hauteur de la lame	Lame flottante avec terrage maximum sélectionnable
Guidon	Réglage en hauteur avec déport latéral
Fixation de la lame	Par 3 vis
Durée de vie de la lame	≈ 200 heures*
Type de surface désherbée	Perméable
Conditionnement	Machine livrée sur palette 1500 x 1000 mm, prête à l'emploi
SAV	Garantie 1 an
Masse	200 à 230 Kg

\*selon la nature du sol

### Conception et performance du moteur

Modèle ou équivalent	EGO 56V
Régime moteur	3000 / 3300 / 3600 tr/min
Puissance nette	1500 W
Tension d'alimentation	56V
Compatibilité batterie	Gamme EGO POWER à partir de 7,5 Ah
Compatibilité chargeur	Gamme chargeur EGO 56V

### Valeurs d'émission sonore

Niveau acoustique au poste de commande	62 dBA
--	--------

# Ce qu'il faut savoir sur le désherbage mécanique Poget

## Les avantages du désherbage mécanique :

- Elimination physiques des plantules : périodicité entre entretien augmenté
- Un résultat immédiat : nul besoin d'attendre la dégradation de la plantule
- Pas de contamination des sols et sous-sol comme avec un produit phytosanitaire
- Risques quasi nul d'incendie ou de brûlure comme avec un désherbeur à gaz ou eau chaude

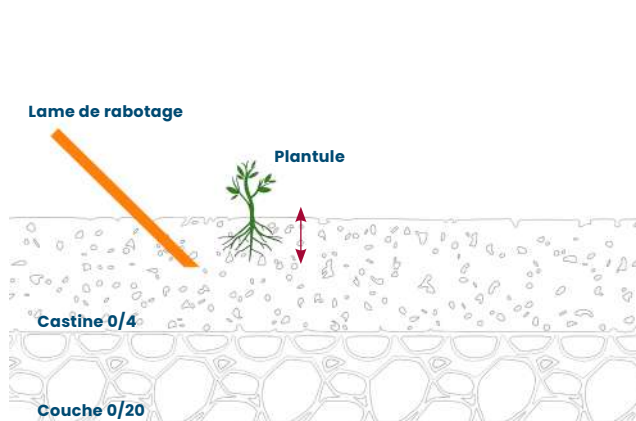
## Quand désherber ?

- Dès l'apparition des premières plantules
- Saisonnalité identique à la tonte de la pelouse
- Il est conseillé d'effectuer au minimum 3 passages par semestre
- Un passage régulier évite le ramassage des plantules

## Schéma de principe de rabotage : Exemple « coupe sur terrain stabilisé de boules »

### 1er passage dès l'apparition des plantules

Le système racinaire peu développé demande une faible profondeur de rabotage ce qui occasionne peu de décompactage et une déstructuration légère du sol : 99% des plantules sont éliminées.



## Le désherbage par brossage

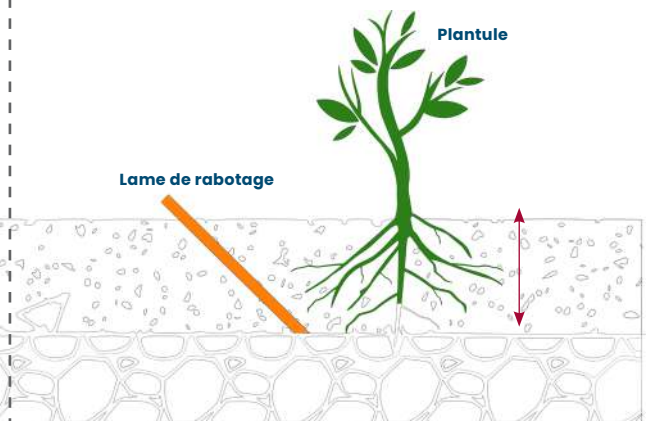
- S'utilise uniquement sur les surfaces dites perméables type terrain de boule, allée en gravier de cimetière, terrain sportif
- Son principe réside dans le sarclage de la couche superficielle du sol, arrachant ainsi les plantes indésirables
- Disponible sur machine tractée à conducteur marchant ou s'attellant derrière un tracteur, quad, ssv, etc.

## Le désherbage par rabotage

- S'utilise exclusivement sur les surfaces dites imperméables type asphalte, béton désactivé, pavé, béton
- Son principe réside dans le passage répété des poils, plus ou moins agressif, d'une brosse sur la plante indésirable, provoquant son arrachement
- Disponible sur machine tractée/poussée à conducteur marchant ou s'attellant sur une micro-épareuse, micro-tracteur, mini-pelle, etc.

### 1er passage sur plantules développées

Le système racinaire développé demande une forte profondeur de rabotage ce qui occasionne un fort décompactage et une grosse déstructuration légère du sol : la plantule n'est éliminée que partiellement.





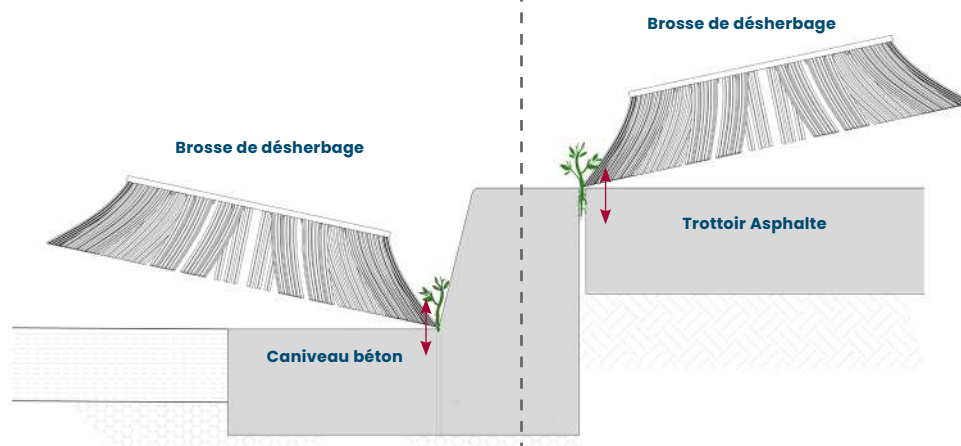
## Schéma de principe de brossage : Exemple « coupe sur rue avec trottoir »

### 1er passage dès l'apparition des plantules

Le système racinaire peu développé demande une faible effort de brossage ce qui occasionne peu d'usure de la brosse, un excellent débit de chantier et pas d'usure du support : 99% des plantules sont éliminées.

### 2<sup>e</sup> passage sur plantules développées

Le système racinaire développé demande un fort effort de brossage couplé à une avance lente avec une usure de la brosse accentuée et/ou une brosse plus dure : la plantule n'est éliminée que partiellement.



### Choix des brosses pour machines de désherbage et balayage

Désignation	Illustration	Description	Famille	Type de terrain	Comptabilité machine
PPD		Fibre polypropylène	Balayage	Terre battue	DH40, DM30T, DM30, BT100T, BT100, BH, BM
ACP		Fibre polypropylène et acier enrobé	Balayage	Béton ancien	DH40, DM30T, DM30, BT100T, BT100, BH, BM
AC2R		Fibre acier enrobé	Balayage Désherbage	Béton désactivé Pavé	DH40, DM30T, DM30, BT100T, BT100, BH, BM
MPA		Fibre méplat acier	Désherbage	Béton Pavé ancien Terrain sportif	DH40, DM30T, DM30, DHTE600, DHMT
MPA-R		Fibre méplat acier avec ressort	Désherbage		DH40, DM30T, DM30, DHTE600, DHMT
MPA-T		Fibre méplat acier avec toron	Désherbage	Enrobé non friable Béton non friable	DHTE600, DHMT
MPA-C		Fibre méplat acier avec câble	Désherbage	Enrobé non friable Béton non friable	DHTE600, DHMT

## DÉSHÉBEURS MONO-BROSSE TRACTÉS POUR DH40 / DM30 T / DM30 / DM20 \*

Modèle	Poids	Référence	Prix (HT)
DH40	140 Kg	A15483	7 180 €
DM30 T	110 Kg	A16480	5 660 €
DM30	90 Kg	A13078	2 990 €
DM20	80 Kg	A15096	2 840 €

## BROSSES POUR DH40 / DM30 T / DM30 / DM20

Modèle	Descriptif	Poids	Référence	Prix (HT)
AC2R	Acier enrobé	13 Kg	Y12989	210 €
MPA	Méplat d'acier	18 Kg	Y12991	142 €

## DÉSHÉBEUR DHTE 600 \*

Modèle	Poids	Référence	Prix (HT)
DHTE 600 sans interface	75 Kg	A53876	1 600 €
Interface Marolin	2 Kg	A53877	116 €
Interface DHTE 600 Klac Model D	34 Kg	A53934	1 340 €
Interface DHTE 600 Universelle Pelle	34 Kg	A53939	590 €
Interface DHTE 600 MAJARD RBEP30	10 Kg	A53942	110 €
Interface DHTE 600 ZEPPELIN	10 Kg	A53987	116€

## DÉSHÉBEUR HYDRAULIQUE SUR MICROTRACTEUR DHMT \*

	Descriptif	Poids	Référence	Prix (HT)
DH micro-tracteur avec relevage hydraulique Sans brosse, sans interface	Déshébeur hydraulique porté sur microtracteur, déflecteur et platine inclus. Limiteur de pression et régulateur de débit. Livré sans brosse, choix de la brosse ci-dessous.	180 Kg	A16482	4 470 €
Interface porte masse	Montage sur plaque avant	15 Kg	A16483	180 €
Interface relevage	Montage sur relevage avant ou arrière 3 pts ou triangle	36 Kg	A16484	670 €
Options				
Kit flexible	Flexibles de raccordement pour entrainement de brosse et relevage hydraulique	10 Kg	A53552	390 €
Centrale hydraulique simple fonction	Livré sans huile, montage sur trois points arrières et PDF tracteur, débit 20l/min, cardan fourni	30 Kg	A53725	3 150 €
Chariot de manutention	-	22 Kg	A53218	320 €

## BROSSES POUR DHTE 600 / DHMT

	Modèle	Descriptif	Poids	Référence	Prix (HT)
Brosse Ø600 mm	MPAT	Méplat d'acier avec toron	15 Kg	Y16478	257 €
	MPAC	Méplat d'acier avec câbles	15 Kg	Y16479	370 €
	MPA	Méplat d'acier	15 Kg	Y16477	100 €
	MPAR	Méplat d'acier avec ressorts	15 Kg	P54045	250 €

**RABOT DÉSHÉBEUR TRACTÉ RDT**

Modèle	Descriptif	Largeur	Poids	Référence	Prix (HT)
Rabot désherbeur tracté - RDT	Désherbeur à traction hydrostatique AV/AR progressive – compteur horaire – Outil une lame	60 cm	200 Kg	A51930	5 760 €
		70 cm	200 Kg	A53444	5 970 €

**RDT ELECTRIQUE**

Modèle	Descriptif	Largeur	Poids	Référence	Prix (HT)
Rabot désherbeur tracté - e-RDT	E-RDT 60	60 cm	210 Kg	P54238	6 450 €
	E-RDT 70	70 cm	210 Kg	P54239	6 570 €
Batterie	Batterie 56V 12 Ah	-	-	P54223	1 110 €
	Batterie 56V Ah (dorsal)	-	-	P54237	2 190 €
Chargeur batterie 56V	-	-	-	P54235	270 €

**MINI RABOT RDM**

Modèle	Descriptif	Largeur	Poids	Référence	Prix (HT)
Mini rabot avec attelage boule Ø50	Châssis roulant Outil une lame	80 cm	82 Kg	A52733	2 600 €
		100 cm	84 Kg	A53041	2 770 €
<b>Options</b>					
Kit relevage électrique	Relevage électrique de la lame	-	1 Kg	E53920	975 €
Kit masse RDM	-	-	100 Kg	A54025	400 €

**RABOTS DÉSHÉBEURS RD V2**

Modèle	Descriptif	Largeur	Poids	Référence	Prix (HT)
Rabot V2	Châssis roulant standard Outil mono-lame - Dents souples	110 cm	153 Kg	A54106	3 300 €
		140 cm	157 Kg	A54107	3 700 €
Option rouleau	Rouleau en métal déployé	110 cm	65 Kg	A54130	2 000 €
		140 cm	92 Kg	A54131	2 100 €
Option tapis	Tapis de finition	110 cm	89 Kg	A54155	1 100 €
		140 cm	103 Kg	A54156	1 300 €
Option triangle attelage Cat. 0	-	-	30 Kg	A54175	400 €
Option masse	100 Kg	-	104 Kg	E54117	700 €



02.

# Balayage agricole

Les solutions de balayage Poget sont multiples. De la balayeuse compacte à moteur thermique aux puissantes balayeuses hydrauliques sur tracteur, elles seront pour l'utilisateur un gain de temps précieux et un confort de travail inégalable. De nombreuses adaptations sont possibles et une multitude de fibres de brosses les rendent polyvalentes et adaptables à toutes situations. Ces balayeuses sont idéales pour le balayage de poulaillers, tables d'alimentation et étables.



### **Balayeuses à conducteur marchant**

→ *Balayeuse BT100* 28

→ *Balayeuse BT100 T* 30

### **Balayeuse hydraulique**

→ *Balayeuse BH* 32

### **Balayeuse mécanique 3 points**

→ *Balayeuse BM* 34

→ *Les tarifs balayage* 36

# Balayeuse à moteur thermique BT100 – À pousser



## → Options

- Déflecteur latéral
- Compteur horaire
- Roue de jauge gonflable



Déflecteur latéral

## ↳ Les atouts

- Très compacte et maniable
- Puissante et polyvalente  
(repousse l'ensilage, balaye les poulaillers...)
- Robuste et fiable
- Idéale pour une utilisation quotidienne

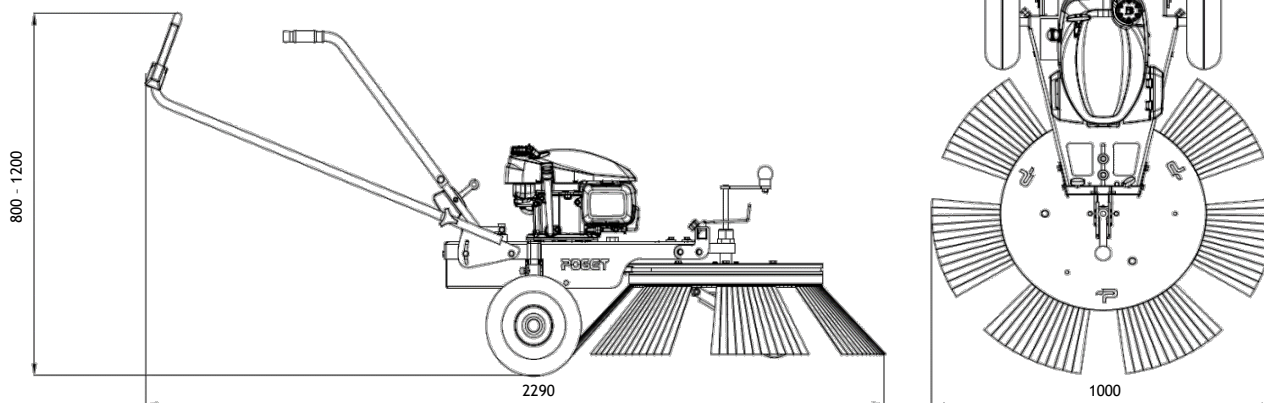
## → Caractéristiques

- Moteur YAMAHA MA190 ou équivalent
- Poids : 80 Kg
- Entraînement de brosse par courroie
- Brosse à double sens de rotation
- Largeur de travail jusqu'à 1 mètre
- Guidon réglable en hauteur
- Levier de sécurité





→ Flashez ce QR Code pour voir le produit en vidéo.



### Infos techniques

Système de traction	Aucun
Entraînement de la brosse	Mécanique par courroie / double sens de rotation
Hauteur de brosse	Roue de terrage au centre de la brosse
Sécurité	Levier homme mort pour coupure moteur
Système de basculeur	Aucun
Guidon	Réglage en hauteur, pas de déport
Types de brosse	- AC2R : Fibres en acier enrobé - PPD : Fibres en polypropylène - ACP : Fibres en acier enrobé et polypropylène
Fixation de la brosse	Par 3 vis
Durée de vie de la brosse	50h selon les surfaces
Options	Roue de jauge latéral, compteur horaire, déflecteur latéral
Type de surface balayée	Tout
Conditionnement	Machine livrée sur palette 1500 x 1000 mm, prête à l'emploi, sans carburant mais avec le plein d'huile
Masse	80 Kg

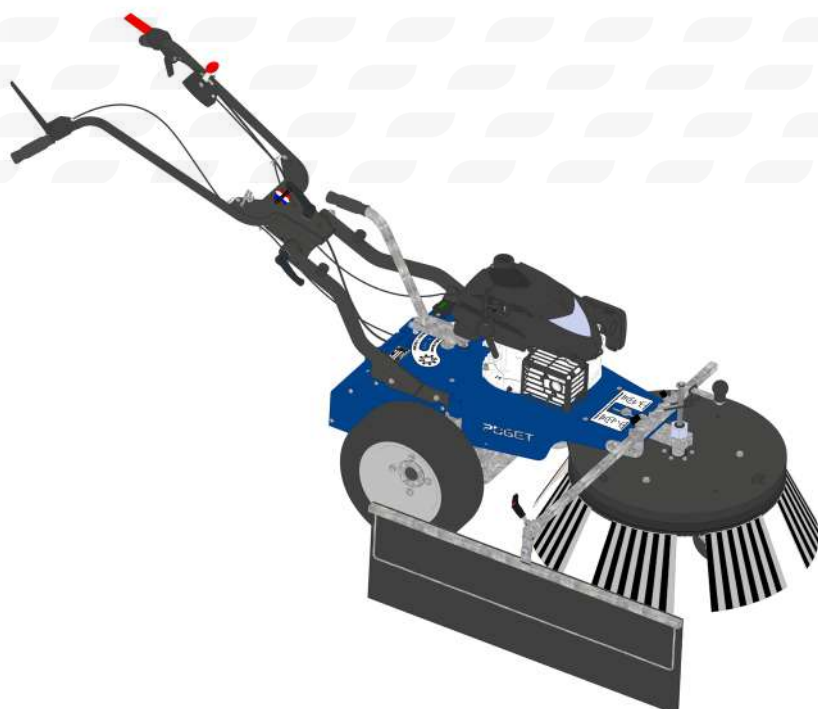
### Conception et performance du moteur

Modèle ou équivalent	YAMAHA MA190
Cylindrée	190 cc
Puissance nette	5 CV à 3600 tr/min
Capacité du réservoir d'essence	0,9 l
Type de carburant	Essence sans plomb avec un indice d'octane minimum de 95
Autonomie	40 min
Huile moteur	SAE 10W-30

### Valeurs d'émission sonore selon directive 2006/42/CE

Niveau de puissance acoustique pondéré A LwA	95 dBA
Niveau de pression acoustique pondéré A a un poste de commande LpA	81 dBA

# Balayeuse à traction mécanique BT100 T



## → Options

- Déflecteur latéral
- Compteur horaire
- Roue de jauge gonflable



Déflecteur latéral

## ↳ Les atouts

- Sa puissance et sa polyvalence permettent de repousser l'ensilage, balayer les poulaillers et bien d'autres applications
- Un gain de temps et un confort de travail inégalable pour les utilisateurs
- Robuste et fiable
- Idéale pour une utilisation quotidienne

## → Caractéristiques

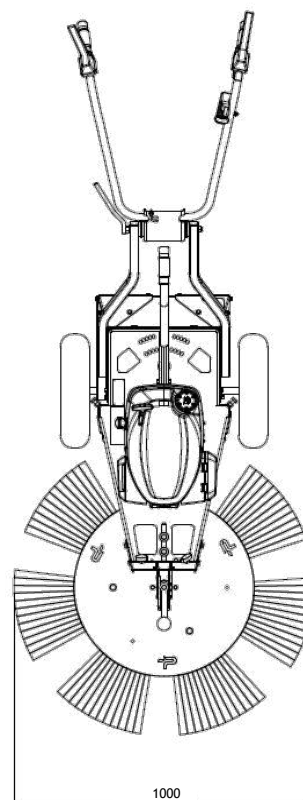
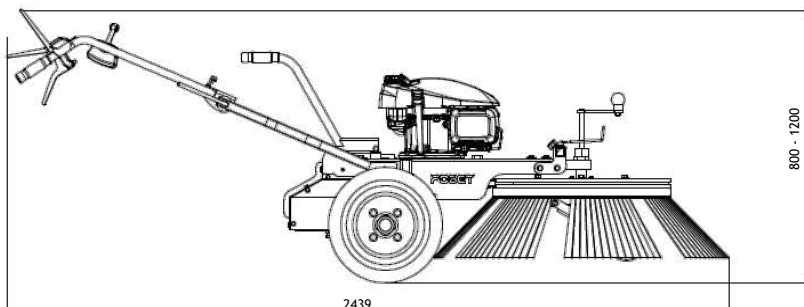
- Moteur YAMAHA MA190 ou équivalent
- Poids : 110 Kg
- Traction par transmission mécanique à marche avant mono-vitesse avec système de roue libre
- Entraînement de brosse par courroie
- Brosse à double sens de rotation
- Basculeur latéral à commande au guidon
- Largeur de travail jusqu'à 1 mètre
- Guidon réglable en hauteur







→ Flashez ce QR Code pour voir le produit en vidéo.



### Infos techniques

Système de traction	Pont mécanique, marche avant mono-vitesse, vitesse au sol (2 km/h)
Entraînement de la brosse	Mécanique par courroie / double sens de rotation
Hauteur de brosse	Roue de terrage au centre de la brosse
Sécurité	Levier homme mort pour coupure moteur
Système de basculeur	Réglage à commande au guidon
Guidon	Réglage en hauteur, pas de déport
Types de brosse	- AC2R : Fibres en acier enrobé - PPD : Fibres en polypropylène - ACP : Fibres acier enrobé et polypropylène
Fixation de la brosse	Par 3 vis
Durée de vie de la brosse	50h selon les surfaces
Type de surface balayée	Tout
Options	Roue de jauge latéral, compteur horaire, déflecteur latéral
Conditionnement	Machine livrée sur palette 1500 x 1000 mm, prête à l'emploi, sans carburant mais avec le plein d'huile
SAV	Garantie 1 an
Masse	110 Kg

### Conception et performance du moteur

Modèle ou équivalent	YAMAHA MA190
Cylindrée	190 cc
Puissance nette	5 CV à 3600 tr/min
Capacité du réservoir d'essence	0,9 l
Type de carburant	Essence sans plomb avec un indice d'octane minimum de 95
Autonomie	40 min
Huile moteur	SAE 10W-30

### Valeurs d'émission sonore selon directive 2006/42/CE

Niveau de puissance acoustique pondéré A LwA	95 dBA
Niveau de pression acoustique pondéré A a u poste de commande LpA	81 dBA

## Balayeuse hydraulique - BH

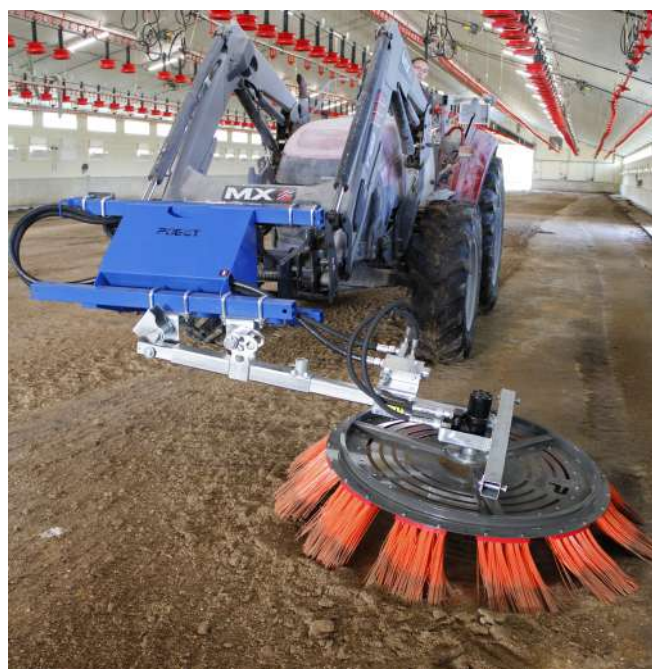


### ↳ Les atouts

- S'adapte rapidement à tous les engins à fonctions hydrauliques
- Outil polyvalent : différents diamètres proposés, de nombreuses fibres proposées, une grande puissance
- Un gain de temps et un confort de travail
- Efficace sous les logettes, poulaillers, pour pousser l'ensilage

### → Caractéristiques

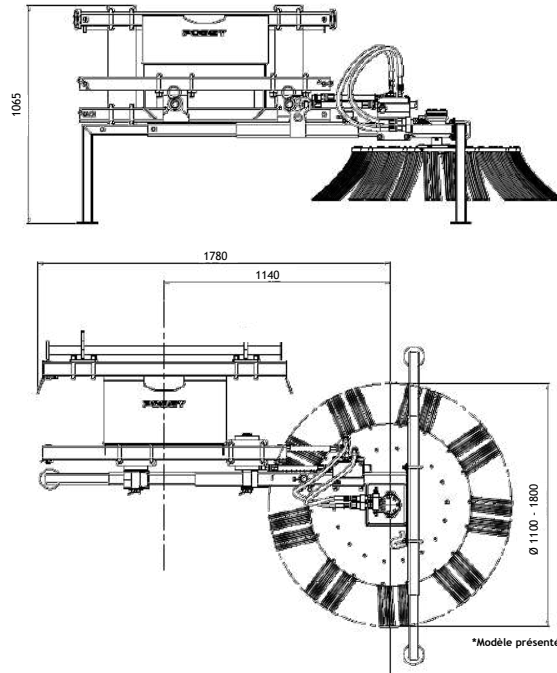
- Entraînement hydraulique.
- Plusieurs adaptations possibles : chargeur, fourches palette, 3 points.
- Débit hydraulique minimum : 20 l/min
- Travail en position flottante.
- Livré avec flexibles hydrauliques.



	Largeur (en m)	Poids (en kg)
BH1100	1,10 m	70 Kg
BH1300	1,30 m	75 Kg
BH1600	1,60 m	85 Kg
BH1800	1,80 m	100 Kg



→ Flashez ce QR Code pour voir le produit en vidéo.



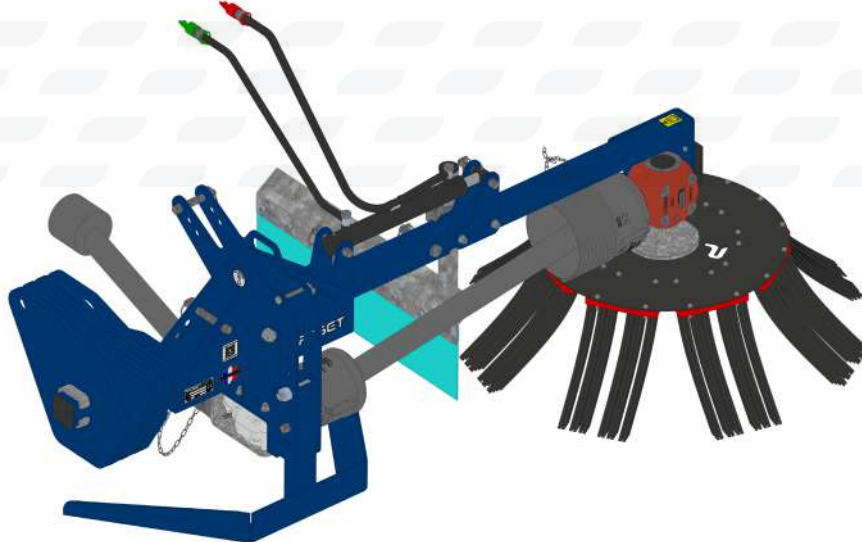
**CHOIX MOTEUR HYDRAULIQUE BH**

Débit (L/min) - ØBrosse (m)	15 à 19	20 à 24	25 à 29	30 à 34	35 à 39	40 à 49	50 à 59	60 à 69	70 à 79	80 à 90	≥90
1,10	"E54313 (160cc)"	"E54313 (160cc)"	"E54314 (200cc)"	"E54315 (250cc)"	"E54315 (250cc)"	"E54316 (315cc)"	"E54317 (400cc)"	"E54317 (400cc)"	"E54317 (400cc)"	"E54318 (500cc)"	E54320 (630cc) + Diviseur de débit plus-value de 1140€)
1,30	"E54313 (160cc)"	"E54314 (200cc)"	"E54315 (250cc)"	"E54315 (250cc)"	"E54316 (315cc)"	"E54316 (315cc)"	"E54317 (400cc)"	"E54317 (400cc)"	"E54318 (500cc)"	"E54318 (500cc)"	
1,60	x	"E54315 (250cc)"	"E54315 (250cc)"	"E54316 (315cc)"	"E54316 (315cc)"	"E54317 (400cc)"	"E54317 (400cc)"	"E54318 (500cc)"	"E54318 (500cc)"	"E54319 (630cc)"	
1,80	x	x	"E54316 (315cc)"	"E54316 (315cc)"	"E54317 (400cc)"	"E54317 (400cc)"	"E54318 (500cc)"	"E54319 (630cc)"	"E54319 (630cc)"	"E54319 (630cc)"	

Infos techniques	
Entraînement de la brosse	Hydraulique
Hauteur de brosse	Bras flottant
Types de brosse	- AC2R : Fibres en acier enrobé - PPD : Fibres en polypropylène - ACP : Fibres acier enrobé et polypropylène
Taille brosse	Ø1,10 m à 1,80 m
Options	Cadre de fixation sur chargeur ou trois points / diviseur de débit réglable
Conditionnement	Machine livrée sur palette 1500 x 1000 mm
SAV	Garantie 1 an
Masse	70 à 100 Kg (hors interface)

Hydraulique	
Modèle	OMR suivant débit tracteur
Débit hydraulique	De 20 à 90 l/min
Longueur des tuyaux hydrauliques	3000 mm
Connexion hydraulique alimentation moteur	Push Pull mâle ISO A 1/2"
Huile hydraulique	HVS 46

# Balayeuse mécanique 3 points – BM



## ↳ Les atouts

- S'adapte rapidement à tous les tracteurs de 16CV minimum
- Un gain de temps et un confort de travail
- Efficace dans poulaillers, pour pousser l'ensilage...
- Balayeuse mécanique à axe verticale

## → Options



Bavette de protection contre les projections



Vérin de déport hydraulique à double effet 300 mm



Pige flexible latérale avant télescopique et repliable

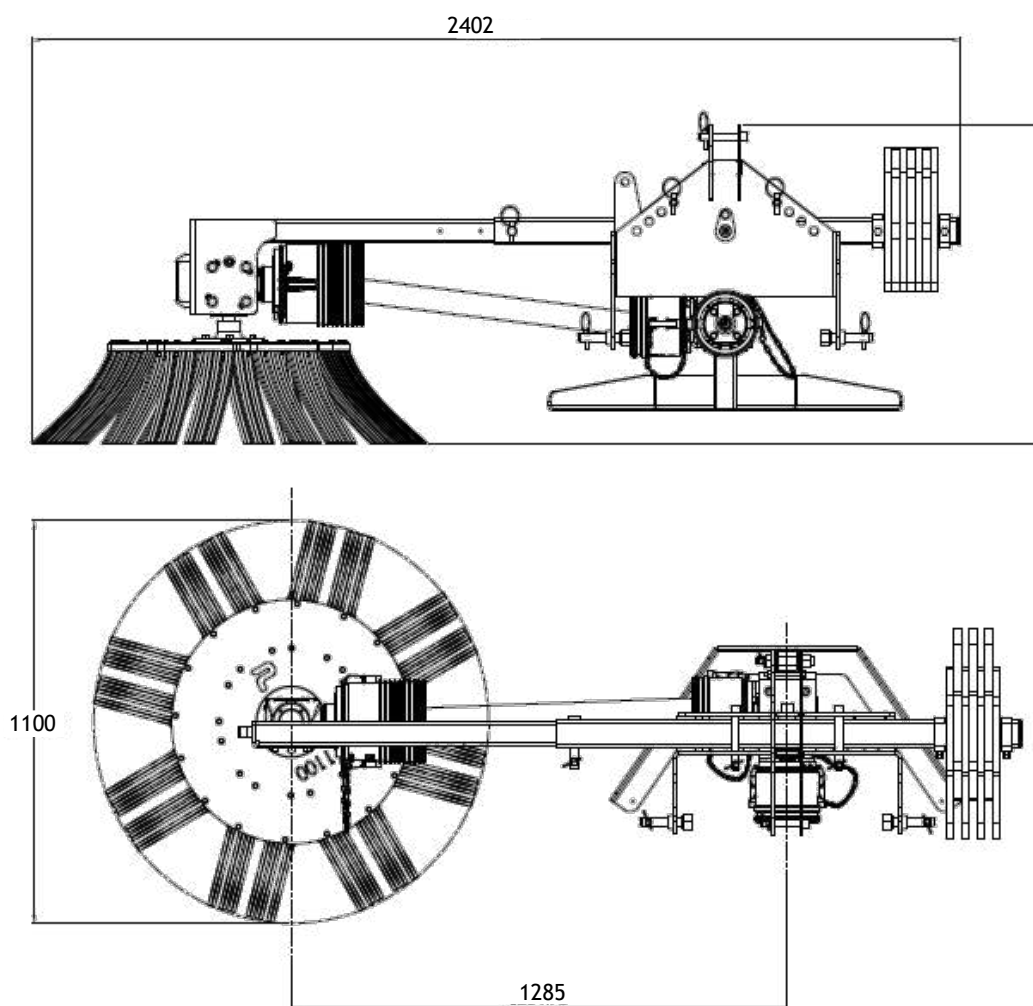
## → Caractéristiques

- Balayeuse mécanique 3 points
- Entraînement mécanique
- Compatible sur 3ème point arrière sur microtracteur et tracteur catégorie 1 et 2
- Outil animé seulement par prise de force
- Déport manuel
- Distance de l'axe du tracteur jusqu'à la zone de balayage de 1800 à 2100 mm
- Multipositions de bras : fixe / flottante / stockage
- Pression de la brosse au sol modifiable par contre poids ajustable
- Protection contre blocage de brosse par cardan à limiteur de friction
- Béquille de stockage repliable





→ Flashez ce QR Code pour voir le produit en vidéo.



Infos techniques	
Entraînement de la brosse	Mécanique
Types de brosse	- AC2R : Fibres en acier enrobé - PPD : Fibres en polypropylène - ACP : Fibres acier enrobé et polypropylène
Position de bras	Fixe, flottante, stockage
Options	Bavette, vérin de déport, jalon, déport arrière
Conditionnement	Machine livrée sur palette 1500 x 1000 mm, prête à l'emploi
SAV	Garantie 1 an
Masse	200 Kg

Compatibilité tracteur	
Attelage	3 points arrières Cat.1 et Cat.2
Entraînement	Animé par prise de force 540 tr/min 1 3/8 6 cannelures
Puissance tracteur	Mini 16 Cv
Sécurité	Limiteur de couple par friction

Option vérin de déport	
Modèle	Vérin Double effet Ø50 Course 300 mm
Pression maxi	180 bars
Longueur des tuyaux hydrauliques fournis	1500 mm
Connexion hydraulique alimentation vérin	Push Pull mâle ISO A 1/2"

## BALAYEUSES À MOTEUR THERMIQUE \*

Modèle	Poids	Référence	Prix (HT)
BT100	80 Kg	A15093	2 600 €
BT100 T	110 Kg	A16522	3 900 €

## BROSSES POUR BT100 / BT100 T

Modèle	Descriptif	Poids	Référence	Prix (HT)
AC2R	Acier enrobé	13 Kg	Y12989	210 €
PPD	Polypropylène	13 Kg	Y12990	130 €
ACP	Acier enrobé et polypropylène	13 Kg	Y12988	160 €

## OPTIONS POUR BT

Option	Descriptif	Poids	Référence	Prix (HT)
Défecteur latéral	Défecteur anti projections pour andainer la matière	5 Kg	A12992	240 €
Roue de jauge avant	Roue supplémentaire pour le travail sur les surfaces accidentées	8 Kg	A14814	240 €
Roue de jauge latérale	Roue de jauge latérale pour le travail le long des murs	3 Kg	A15973	120 €

## BALAYEUSES À MOTEUR HYDRAULIQUE AVEC BROSSES

Modèle	Largeur de travail	Fibre	Poids	Référence	Prix (HT)
BH PP4	1,10 m / 8 éléments de brosse	Polypropylène 4 rangs	55 Kg	A15075	1 650 €
	1,30 m / 9 éléments		60 Kg	A15081	1 700 €
	1,60 m / 12 éléments		75 Kg	A15084	2 570 €
	1,80 m / 15 éléments		85 Kg	A15088	2 870 €
BH ACP	1,10 m	Polypropylène et acier enrobé	55 Kg	A15076	1 620 €
	1,30 m		60 Kg	A15082	1 670 €
	1,60 m		75 Kg	A15085	2 530 €
	1,80 m		85 Kg	A15089	2 810 €
BH AC2R	1,10 m	Acier enrobé	55 Kg	A15077	1 730 €
	1,30 m		60 Kg	A15083	1 790 €
	1,60 m		75 Kg	A15086	2 690 €
	1,80 m		85 Kg	A15090	3 010 €
Kit motorisation	Choix moteur hydraulique (page 33) en fonction du débit d'huile hydraulique du véhicule et du diamètre de brosse				

## OPTIONS POUR BH

Option	Descriptif	Poids	Référence	Prix (HT)
3 points	Cadre pour fixation sur 3 points arrière ou avant	110 Kg	A14655	2 310 €

## BALAYEUSES À MOTEUR HYDRAULIQUE

### INTERFACES BH

Modèle	Descriptif	Prix (HT)
A16584	Interface BH MERLO	3 380 €
A16585	Interface BH EURO	2 550 €
A16596	Interface BH FAUCHEUX GRIS	1 840 €
A16597	Interface BH JOHN DEERE	2 750 €
A16598	Interface BH FAUCHEUX BLANC	2 600 €
A16599	Interface BH MANITOU	2 680 €
A16600	Interface BH JCB Q-FIT	2 490 €
A16601	Interface BH CATERPILLAR	2 750 €
A16602	Interface BH JCB ETROIT	2 490 €
A16603	Interface BH MASSEY FERGUSON EA1380	2 960 €
A16604	Interface BH NEW HOLLAND	2 490 €
A16605	Interface BH WEIDEMANN	2 600 €
A16607	Interface BH MASSEY FERGUSON EA770	2 880 €
A16609	Interface BH BOBCAT	2 860 €
A16611	Interface BH DIECI 2	2 490 €
A16613	Interface BH DIECI 3	2 490 €
A16616	Interface BH CLAAS SCORPION	2 780 €
A16618	Interface BH KRAMER	2 700 €
A16620	Interface BH JCB Q-FIT RENFORCE	2 730 €
A16622	Interface BH FARESIN	2 750 €
A16624	Interface BH QUICKE	2 440 €
A16626	Interface BH MX	2 550 €
A16628	Interface BH JLG	2 960 €

### BALAYEUSES MÉCANIQUES BM AVEC BROSSES

Modèle	Descriptif	Fibre	Poids	Référence	Prix (HT)
BM PP4	Balayeuse mécanique 3 points entraînement mécanique Largeur de travail : 1,10 m 8 éléments de brosse	Polypropylène 4 rangs	200 Kg	A53851	4 650 €
BM ACP		Polypropylène et acier enrobé	200 Kg	A53788	4 600 €
BM AC2R		Acier enrobé	200 Kg	A53852	4 840 €
Options					
Option bavette de protection	Bavette anti projections pour andainer la matière		10 Kg	A53789	210 €
Option vérin de déport	-		8 Kg	A53790	210 €
Option jalon avant	Pige flexible latérale avant télescopique et repliable permettant de gérer la dimension du déport de la brosse		5 Kg	A53791	110 €

A large background image showing a field of sunflowers under a bright, hazy sunset sky. The sun is low on the horizon, creating a warm, golden glow. The sunflowers are in the foreground and middle ground, their heads facing towards the viewer. The overall color palette is dominated by warm tones of orange, yellow, and red.

03.

# Récolte

Le matériel de récolte POGET constitue un ensemble performant pour l'exploitant. Il réduit considérablement les pertes de grain et optimise la vitesse de travail.

Les plants de tournesol parfois très hauts et dont la graine est rassemblée dans la fleur assez grande et lourde, doivent être maintenus jusqu'à la section afin de limiter les pertes de graines. La marque Poget dispose le matériel nécessaire pour répondre à vos impératifs.





### **Kit plateaux tournesol**

→ *Plateaux QUICK* 40

### **Coupe avancée à tournesol**

→ *Coupe CATMR* 41

### **Coupe intégrale à plateaux**

→ *Coupe intégrale CIP* 42

### **Accessoires**

→ *Tôles couvre-griffes* 44

→ *Rabatteurs* 44

→ *Scie verticale à colza* 44

→ *Les tarifs récolte* 45



# Kit plateaux tournesol - QUICK



## Les atouts

- Fixation rapide par pincement sur la barre de coupe
- 1 seule vis de serrage
- Aucune modification nécessaire sur la coupe à céréales
- Livrés avec diviseurs en tôle galvanisée et supports
- Livrés prémontés
- Temps de montage moyen d'un jeu de plateaux estimé à 3h

## → Caractéristiques

- Longueur des plateaux : 1,25 m ou 1,45 m
- Plateaux 3 doigts - 17,5 cm
- Plateaux profilés asymétriques galvanisés
- Support en acier zingué
- Equipement idéal pour récolter jusqu'à 50 hectares. Au delà de 50 hectares, ne pas récolter à plus de 4 km/h pour éviter les risques de bourrage
- Ecartement des plateaux : 53,50 mm



→ Flashez ce QR Code pour voir le produit en vidéo.



## → Accessoires

Avec ces accessoires, votre jeu de plateaux QUICK forme un ensemble complet rapidement monté sur la moissonneuse.



Rabatteur



Tôles couvre griffes

# Coupe Avancée Mixte tournesol / colza - CATMR



## ↳ Les atouts

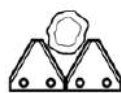
La coupe avancée Poget est composée d'une poutre sur laquelle viennent se fixer une lame à grandes sections actionnée par un boîtier et des plateaux galvanisés.

- Une coupe pour deux récoltes : tournesol et colza
- Montage simple par grenouillères fixées sur les diviseurs de la moissonneuse batteuse
- Récolte jusqu'à 10 km/h
- Performante dans toutes les conditions de récolte (même dans le versé)
- Vitesse de récolte élevée tout en évitant les bourrages et l'égrenage, grâce aux sections à grand dégagement

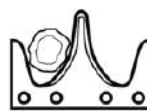
## → Caractéristiques

- Entraînement de lame par boîtier à bain d'huile sans entretien
- Plateaux profilés asymétriques galvanisés
- Lames à grandes sections
- Rabatteur et scie verticale à colza en option
- Adaptable sur toute coupe à entraînement de lamier par courroie
- Ecartement des plateaux : 56 mm

\* Pour faire valoir une garantie sur une CATMR POGET, cette dernière doit être équipée de tôles couvre griffes ou d'un rabatteur trois pâles.



Sections standards



Grandes sections

Les sections à grand dégagement permettent une vitesse de récolte élevée sans bourrages et sans égrenage.

## → Accessoires

Avec ces accessoires, votre coupe forme un ensemble complet rapidement monté sur la moissonneuse.



Tôles couvre griffes



Rabatteur



Scie verticale à colza  
électrique ou hydraulique



→ Flashez ce QR Code pour voir le produit en vidéo.

# Coupe intégrale à plateaux - CIP



## ↳ Les atouts

- Vitesse de travail estimée entre 8 et 10 km/h grâce aux grandes sections
- La longueur (1375 mm) et la largeur des plateaux (200 mm) permet de limiter la perte de grain
- Composants premium
- Cadre d'adaptation pour toute marque de moissonneuse-batteuse
- Coupe compacte

## → Caractéristiques

- Ø du rabatteur 650 mm
- Ø de la vis sans fin 390 mm
- Longueur des plateaux 1375 mm
- Largeur des plateaux 200 mm
- Ajustement et entraînement hydraulique du rabatteur
- Entraînement de la lame par boîtier PRODRIVE avec un tendeur de courroie dynamique permettant un mouvement rectiligne de lame
- Entraînement de la coupe sécurisé avec limiteur de couple à friction
- Ecartement des plateaux : 52 mm



Sections à grand dégagement POGET



→ *Flashez ce QR Code pour voir le produit en vidéo.*

## → Option bouclier

Bouclier réglable en hauteur : il permet au système de coupe d'atteindre les tiges de tournesol de manière à couper uniquement la tête



## → Option broyeur

**Avantage et performances :**

Le broyeur est totalement intégré à notre coupe à tournesols. Les lames tournent en sens opposé ce qui empêche les bourrages, de plus avec sa vitesse élevée, les lames coupent les plantes même dans des conditions difficiles.

**Confort de conduite amélioré :**

Confort de conduite accru grâce au réglage hydraulique à l'aide de commande de la moissonneuse-batteuse. Affichage visuel de la hauteur du broyeur, pour un travail extrêmement propre même dans des conditions difficiles.

**Fiabilité :**

Le broyeur est entraîné par 4 courroies pour limiter l'entretien, dans des conditions difficiles. Afin d'assurer une sécurité de fonctionnement optimale, chaque boîtier est protégé individuellement par son propre limiteur de couple à disque de friction. De larges patins latéraux et une barre montée sur glissière maintiennent le broyeur à hauteur de sécurité au-dessus du sol.

### Infos techniques

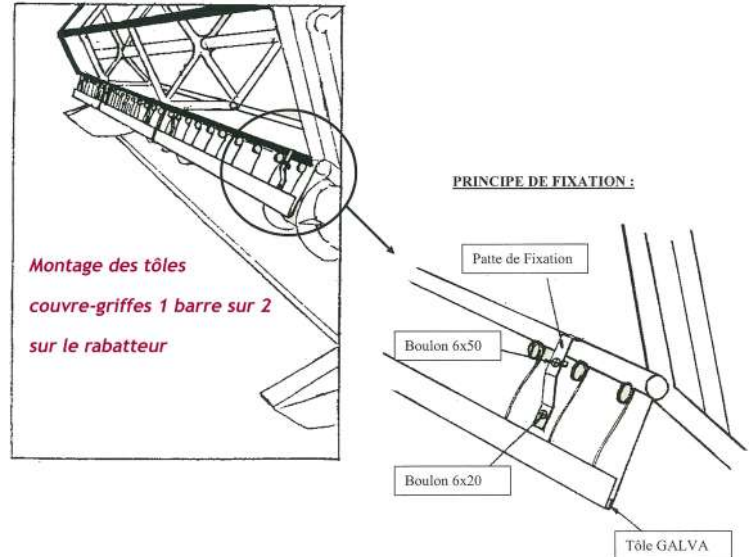
Modèle	Largeur de coupe (en m)	Poids (en Kg)
CIP2160	6,00	1960
CIP2160 avec broyeur	6,00	2750
CIP2175	7,50	2350
CIP2175 avec broyeur	7,50	3200
CIP2190	9,00	2740
CIP2190 avec broyeur	9,00	3650

# Accessoires



## TÔLES COUVRE-GRIFFES

- Tôle galvanisée
- Pattes de fixation



## RABATTEURS

- Rabatteur à 3 pâles grillagées et coudées de façon à arriver perpendiculairement à la lame
- Grillage en maille fine et solide
- Extrémités hexagonales pleines
- Arbres boulonnés ou soudés selon l'entraînement
- Outil indispensable si l'on n'a pas de coupe à grandes sections



## SCIE VERTICALE À COLZA

- Entraînement électrique ou hydraulique
- Longueur de la lame : 1,35 m

# LES TARIFS RÉCOLTE

LES PLATEAUX QUICK POUR COUPE À CEREALES CASE IH		CASE IH		
Modèle	Poids	Référence	Longueur plateau	Prix (HT)
Jeu de plateaux QUICK, diviseurs inclus pour coupe CASE IH 1030 4,34 m	224 Kg	A16581	1,25 m	2 598 €
	-	-	1,45 m	2 793 €
Jeu de plateaux QUICK, diviseurs inclus pour coupe CASE IH 1030 (4,95 m)	210 Kg	A16278	1,25 m	3 338 €
	-	A17768	1,45 m	3 588 €
Jeu de plateaux QUICK, diviseurs inclus pour coupe CASE IH 1030 (5,56 m)	224 Kg	A16065	1,25 m	3 512 €
	-	-	1,45 m	3 776 €
Jeu de plateaux QUICK, diviseurs inclus pour coupe CASE IH 1030 (6,16 m)	245 Kg	A16067	1,25 m	3 717 €
	-	-	1,45 m	3 996 €
Jeu de plateaux QUICK, diviseurs inclus pour coupe CASE IH 1030 (6,70 m)	266 Kg	A16068	1,25 m	3 877 €
	-	-	1,45 m	4 167 €
Jeu de plateaux QUICK, diviseurs inclus pour coupe CASE IH 2050 17V (5,18 m)	217 Kg	A16830	1,25 m	3 267 €
	-	-	1,45 m	3 512 €
Jeu de plateaux QUICK, diviseurs inclus pour coupe CASE IH 2030 20V (6,10 m)	245 Kg	A16452	1,25 m	3 717 €
	-	-	1,45 m	3 996 €
Jeu de plateaux QUICK, diviseurs inclus pour coupe CASE IH 2040 20V (6,10 m)	245 Kg	A16497	1,25 m	3 717 €
	-	-	1,45 m	3 996 €
Jeu de plateaux QUICK, diviseurs inclus pour coupe CASE IH 2040 24V (7,31 m)	280 Kg	A16578	1,25 m	3 977 €
	-	-	1,45 m	4 276 €
Jeu de plateaux QUICK, diviseurs inclus pour coupe CASE IH 2050 20V (6,10 m)	245 Kg	A16154	1,25 m	3 717 €
	-	-	1,45 m	3 996 €
Jeu de plateaux QUICK, diviseurs inclus pour coupe CASE IH 2050 24V (7,31 m)	280 Kg	A16069	1,25 m	3 977 €
	-	-	1,45 m	4 276 €
Jeu de plateaux QUICK, diviseurs inclus pour coupe CASE IH 2050 30V (9,15 m)	336 Kg	A16070	1,25 m	4 935 €
	-	-	1,45 m	5 305 €
Jeu de plateaux QUICK, diviseurs inclus pour coupe CASE IH 3050 16G (4,90 m)	203 Kg	A16646	1,25 m	3 049 €
	-	-	1,45 m	3 278 €
Jeu de plateaux QUICK, diviseurs inclus pour coupe CASE IH 3050 18G (5,50 m)	224 Kg	A16647	1,25 m	3 493 €
	-	-	1,45 m	3 755 €
Jeu de plateaux QUICK, diviseurs inclus pour coupe CASE IH 3050 20G (6,10 m)	245 Kg	A16579	1,25 m	3 512 €
	-	-	1,45 m	3 776 €
Jeu de plateaux QUICK, diviseurs inclus pour coupe CASE IH 3050 22G (6,70 m)	259 Kg	A16520	1,25 m	3 877 €
	-	-	1,45 m	4 167 €
Jeu de plateaux QUICK, diviseurs inclus pour coupe CASE IH 3050 25G (7,60 m)	287 Kg	A16064	1,25 m	4 325 €
	-	-	1,45 m	4 649 €
Jeu de plateaux QUICK, diviseurs inclus pour coupe CASE IH 3050 28G (8,50 m)	315 Kg	A16682	1,25 m	4 456 €
	-	-	1,45 m	4 790 €
Jeu de plateaux QUICK, diviseurs inclus pour coupe CASE IH 3050 30G (9,15 m)	336 Kg	A16071	1,25 m	4 935 €
	-	-	1,45 m	5 305 €
Jeu de plateaux QUICK, diviseurs inclus pour coupe CASE IH 3050 35G (10,70 m)	385 Kg	A16347	1,25 m	5 400 €
	-	-	1,45 m	5 805 €
Jeu de plateaux QUICK, diviseurs inclus pour coupe CASE IH 3050 41G (12,50 m)	450 Kg	A16685	1,25 m	5 981 €
	-	-	1,45 m	6 430 €

**LES PLATEAUX QUICK POUR COUPE À CEREALES CLAAS**

Modèle	Poids	Référence	Longueur plateau	Prix (HT)
Jeu de plateaux QUICK, diviseurs inclus pour coupe CLAAS C390 (3,96 m)	175 Kg	A16042	1,25 m	2 491 €
	-	-	1,45 m	2 677 €
Jeu de plateaux QUICK, diviseurs inclus pour coupe CLAAS C430 (4,27 m)	189 Kg	A16043	1,25 m	2 591 €
	-	-	1,45 m	2 786 €
Jeu de plateaux QUICK, diviseurs inclus pour coupe CLAAS C450 (4,50 m)	203 Kg	A16527	1,25 m	2 888 €
	-	-	1,45 m	3 104 €
Jeu de plateaux QUICK, diviseurs inclus pour coupe CLAAS C490 (4,85 m)	210 Kg	A16044	1,25 m	2 960 €
	-	-	1,45 m	3 182 €
Jeu de plateaux QUICK, diviseurs inclus pour coupe CLAAS C510 (5,18 m)	217 Kg	A16045	1,25 m	3 267 €
	-	-	1,45 m	3 512 €
Jeu de plateaux QUICK, diviseurs inclus pour coupe CLAAS C540 (5,49 m)	224 Kg	A16047	1,25 m	3 512 €
	-	-	1,45 m	3 776 €
Jeu de plateaux QUICK, diviseurs inclus pour coupe CLAAS C600 (6,10 m)	245 Kg	A16048	1,25 m	3 658 €
	-	-	1,45 m	3 933 €
Jeu de plateaux QUICK, diviseurs inclus pour coupe CLAAS C620 (6,16 m)	248 Kg	A16048	1,25 m	3 539 €
	-	-	1,45 m	3 804 €
Jeu de plateaux QUICK, diviseurs inclus pour coupe CLAAS C660 (6,60 m)	259 Kg	A16157	1,25 m	3 866 €
	-	-	1,45 m	4 156 €
Jeu de plateaux QUICK, diviseurs inclus pour coupe CLAAS C750 (7,60 m)	287 Kg	A16658	1,25 m	4 256 €
	-	-	1,45 m	4 575 €
Jeu de plateaux QUICK, diviseurs inclus pour coupe CLAAS Vario V500 (5 m)	217 Kg	A16531	1,25 m	3 106 €
	-	-	1,45 m	3 339 €
Jeu de plateaux QUICK, diviseurs inclus pour coupe CLAAS Vario V540 (5,49 m)	224 Kg	A16046	1,25 m	3 512 €
	-	-	1,45 m	3 776 €
Jeu de plateaux QUICK, diviseurs inclus pour coupe CLAAS Vario V560 (5,60 m)	224 Kg	A16676	1,25 m	3 556 €
	-	-	1,45 m	3 823 €
Jeu de plateaux QUICK, diviseurs inclus pour coupe CLAAS Vario V600 (6,10 m)	245 Kg	A16245	1,25 m	3 658 €
	-	-	1,45 m	3 933 €
Jeu de plateaux QUICK, diviseurs inclus pour coupe CLAAS Vario V620 (6,16 m)	252 Kg	A16049	1,25 m	3 717 €
	-	-	1,45 m	3 996 €
Jeu de plateaux QUICK, diviseurs inclus pour coupe CLAAS Vario V660 (6,60 m)	259 Kg	A16050	1,25 m	3 877 €
	-	A17642	1,45 m	4 167 €
Jeu de plateaux QUICK, diviseurs inclus pour coupe CLAAS Vario V680 (6,80 m)	273 Kg	A16307	1,25 m	3 962 €
	-	-	1,45 m	4 259 €
Jeu de plateaux QUICK, diviseurs inclus pour coupe CLAAS Vario V750 (7,60 m)	287 Kg	A16051	1,25 m	4 267 €
	-	A17644	1,45 m	4 587 €
Jeu de plateaux QUICK, diviseurs inclus pour coupe CLAAS Vario V770 (7,70 m)	301 Kg	A16052	1,25 m	4 325 €
	-	-	1,45 m	4 649 €
Jeu de plateaux QUICK, diviseurs inclus pour coupe CLAAS Vario V900 (9,15 m)	336 Kg	A16053	1,25 m	4 876 €
	-	-	1,45 m	5 242 €
Jeu de plateaux QUICK, diviseurs inclus pour coupe CLAAS Vario V930 (9,30 m)	343 Kg	A16054	1,25 m	5 037 €
	-	-	1,45 m	5 415 €
Jeu de plateaux QUICK, diviseurs inclus pour coupe CLAAS Vario VI050 (10,50 m)	378 Kg	A16055	1,25 m	5 400 €
	-	-	1,45 m	5 805 €
Jeu de plateaux QUICK, diviseurs inclus pour coupe CLAAS Vario VI080 (10,80 m)	385 Kg	A16495	1,25 m	5 546 €
	-	-	1,45 m	5 962 €
Jeu de plateaux QUICK, diviseurs inclus pour coupe CLAAS Vario VI230 (12,30 m)	434 Kg	A16493	1,25 m	5 981 €
	-	-	1,45 m	6 430 €
Jeu de plateaux QUICK, diviseurs inclus pour coupe CLAAS Vario VI380 (13,80 m)	427 Kg	A16681	1,25 m	6 401 €
	-	-	1,45 m	6 881 €
Jeu de plateaux QUICK, diviseurs inclus pour coupe CLAAS MaxFlow M900 (9 m)	343 Kg	A16503	1,25 m	4 876 €
	-	-	1,45 m	5 242 €
Jeu de plateaux QUICK, diviseurs inclus pour coupe CLAAS MaxFlow MI050 (10,50 m)	378 Kg	A16504	1,25 m	5 400 €
	-	-	1,45 m	5 805 €
Jeu de plateaux QUICK, diviseurs inclus pour coupe CLAAS MaxFlow MI200 (12 m)	434 Kg	A16505	1,25 m	5 951 €
	-	-	1,45 m	6 398 €
Jeu de plateaux QUICK, diviseurs inclus pour coupe CLAAS Convio Flex 930 (9,30 m)	336 Kg	A17202	1,25 m	3 935 €
	-	-	1,45 m	4 231 €
Jeu de plateaux QUICK, diviseurs inclus pour coupe CLAAS Convio Flex 1230 (12,30 m)	434 Kg	A53889	1,25 m	4 695 €
	-	-	1,45 m	6 430 €





## LES PLATEAUX QUICK POUR COUPE À CEREALES JOHN DEERE

Modèle	Poids	Référence	Longueur plateau	Prix (HT)
Jeu de plateaux QUICK, diviseurs inclus pour coupe John Deere 816 (4,85 m)	203 Kg	A16526	1,25 m	2 960 €
-	-	-	1,45 m	3 182 €
Jeu de plateaux QUICK, diviseurs inclus pour coupe John Deere 818 (5,49 m)	224 Kg	A16032	1,25 m	3 512 €
-	-	-	1,45 m	3 776 €
Jeu de plateaux QUICK, diviseurs inclus pour coupe John Deere 820 (6,10 m)	245 Kg	A16035	1,25 m	3 717 €
-	-	-	1,45 m	3 996 €
Jeu de plateaux QUICK, diviseurs inclus pour coupe John Deere 920 (6,10 m)	238 Kg	A16034	1,25 m	3 717 €
-	-	-	1,45 m	3 996 €
Jeu de plateaux QUICK, diviseurs inclus pour coupe John Deere 922 (6,60 m)	259 Kg	A16037	1,25 m	3 877 €
-	-	-	1,45 m	4 167 €
Jeu de plateaux QUICK, diviseurs inclus pour coupe John Deere 614R (4,27 m)	189 Kg	A16028	1,25 m	2 598 €
-	-	-	1,45 m	2 793 €
Jeu de plateaux QUICK, diviseurs inclus pour coupe John Deere 615R (4,57 m)	196 Kg	A16029	1,25 m	2 888 €
-	-	-	1,45 m	3 104 €
Jeu de plateaux QUICK, diviseurs inclus pour coupe John Deere 616R (4,85 m)	203 Kg	A16031	1,25 m	2 960 €
-	-	A17662	1,45 m	3 182 €
Jeu de plateaux QUICK, diviseurs inclus pour coupe John Deere 618R (5,49 m)	224 Kg	A16033	1,25 m	3 512 €
-	-	-	1,45 m	3 776 €
Jeu de plateaux QUICK, diviseurs inclus pour coupe John Deere 620R (6,10 m)	245 Kg	A16036	1,25 m	3 717 €
-	-	-	1,45 m	3 996 €
Jeu de plateaux Quick, diviseurs inclus pour coupe John Deere 622R (6,70 m)	259 Kg	A16038	1,25 m	3 877 €
-	-	-	1,45 m	4 167 €
Jeu de plateaux QUICK, diviseurs inclus pour coupe John Deere 625R (7,60 m)	287 Kg	A16039	1,25 m	4 325 €
-	-	-	1,45 m	4 649 €
Jeu de plateaux QUICK, diviseurs inclus pour coupe John Deere 625R nez court (7,60 m)	336 Kg	A16674	1,25 m	4 325 €
-	-	A17775	1,45 m	4 649 €
Jeu de plateaux QUICK, diviseurs inclus pour coupe John Deere 925R (7,62 m)	287 Kg	A16462	1,25 m	4 325 €
-	-	-	1,45 m	4 649 €
Jeu de plateaux QUICK, diviseurs inclus pour coupe John Deere 630R (9,15 m)	385 Kg	A16544	1,25 m	4 935 €
-	-	-	1,45 m	5 305 €
Jeu de plateaux QUICK, diviseurs inclus pour coupe John Deere 635R (10,50 m)	385 Kg	A16041	1,25 m	5 400 €
-	-	-	1,45 m	5 805 €
Jeu de plateaux QUICK, diviseurs inclus pour coupe John Deere 635R nez court (10,50 m)	385 Kg	A16040	1,25 m	5 400 €
-	-	-	1,45 m	5 805 €
Jeu de plateaux QUICK, diviseurs inclus pour coupe John Deere 622X (6,70 m)	259 Kg	A16535	1,25 m	3 877 €
-	-	-	1,45 m	4 167 €
Jeu de plateaux QUICK, diviseurs inclus pour coupe John Deere 625X (7,60 m)	287 Kg	A53423	1,25 m	4 325 €
-	-	-	1,45 m	4 649 €
Jeu de plateaux QUICK, diviseurs inclus pour coupe John Deere 630X (9,15 m)	336 Kg	A16536	1,25 m	4 935 €
-	-	-	1,45 m	5 305 €
Jeu de plateaux QUICK, diviseurs inclus pour coupe John Deere 635X (10,70 m)	385 Kg	A16537	1,25 m	5 400 €
-	-	-	1,45 m	5 805 €
Jeu de plateaux QUICK, diviseurs inclus pour coupe John Deere 640X (12,20 m)	385 Kg	A16538	1,25 m	5 981 €
-	-	-	1,45 m	6 429 €
Jeu de plateaux QUICK, diviseurs inclus pour coupe John Deere 725D (7,60 m)	287 Kg	A54010	1,25 m	
-	-	-	1,45 m	
Jeu de plateaux QUICK, diviseurs inclus pour coupe John Deere 730D (9,15 m)	336 Kg	A54009	1,25 m	
-	-	-	1,45 m	
Jeu de plateaux QUICK, diviseurs inclus pour coupe John Deere 735D (10,70 m)	371 Kg	A54008	1,25 m	
-	-	-	1,45 m	
Jeu de plateaux QUICK, diviseurs inclus pour coupe John Deere 740D (12,20 m)	434 Kg	A54007	1,25 m	
-	-	-	1,45 m	
Jeu de plateaux QUICK, diviseurs inclus pour coupe John Deere HD30F (9,15 m)	336 Kg	A53997	1,25 m	
-	-	-	1,45 m	
Jeu de plateaux QUICK, diviseurs inclus pour coupe John Deere HD35F (10,70 m)	371 Kg	A53996	1,25 m	
-	-	-	1,45 m	
Jeu de plateaux QUICK, diviseurs inclus pour coupe John Deere HD40F (12,20 m)	434 Kg	A53995	1,25 m	
-	-	-	1,45 m	
Jeu de plateaux QUICK, diviseurs inclus pour coupe John Deere HD45F (13,70 m)	450 Kg	A53994	1,25 m	
-	-	-	1,45 m	
Jeu de plateaux QUICK, diviseurs inclus pour coupe John Deere HD45F (15,20 m)	500 Kg	A53993	1,25 m	
-	-	-	1,45 m	
Jeu de plateaux QUICK, diviseurs inclus pour coupe John Deere HD30R (9,15 m)	336 Kg	A54002	1,25 m	
-	-	-	1,45 m	
Jeu de plateaux QUICK, diviseurs inclus pour coupe John Deere HD35R (10,70 m)	371 Kg	A54001	1,25 m	
-	-	-	1,45 m	
Jeu de plateaux QUICK, diviseurs inclus pour coupe John Deere HD40R (12,20 m)	434 Kg	A54000	1,25 m	
-	-	-	1,45 m	

Nous consulter

LES TARIFS RÉCOLTE





JOHN DEERE

**LES PLATEAUX QUICK POUR COUPE À CEREALES JOHN DEERE**

Modèle	Poids	Référence	Longueur plateau	Prix (HT)
Jeu de plateaux QUICK, diviseurs inclus pour coupe John Deere HD45R (13,70 m)	450 Kg	A53999	1,25 m	Nous consulter
	-	-	1,45 m	
Jeu de plateaux QUICK, diviseurs inclus pour coupe John Deere HD50R (15,20 m)	500 Kg	A53998	1,25 m	
	-	-	1,45 m	
Jeu de plateaux QUICK, diviseurs inclus pour coupe John Deere RD30F (9,15 m)	336 Kg	A54006	1,25 m	
	-	-	1,45 m	
Jeu de plateaux QUICK, diviseurs inclus pour coupe John Deere RD35F (10,70 m)	371 Kg	A54005	1,25 m	
	-	-	1,45 m	
Jeu de plateaux QUICK, diviseurs inclus pour coupe John Deere RD40F (12,20 m)	434 Kg	A54004	1,25 m	
	-	-	1,45 m	
Jeu de plateaux QUICK, diviseurs inclus pour coupe John Deere RD45F (13,70 m)	450 Kg	A54003	1,25 m	
	-	-	1,45 m	
Jeu de plateaux QUICK, diviseurs inclus pour coupe John Deere HD35X (10,70 m)	-	A54062	1,25 m	
	-	-	1,45 m	
Jeu de plateaux QUICK, diviseurs inclus pour coupe John Deere HD40X (12,20 m)	-	A54063	1,25 m	
	-	-	1,45 m	
Jeu de plateaux QUICK, diviseurs inclus pour coupe John Deere HD45X (13,70 m)	-	A54064	1,25 m	
	-	-	1,45 m	

MASSEY FERGUSON  
FENDT
**LES PLATEAUX QUICK POUR COUPE À CEREALES FENDT / MASSEY FERGUSON**

Modèle	Poids	Référence	Longueur plateau	Prix (HT)
Jeu de plateaux QUICK, diviseurs inclus pour coupe Massey/Fendt Freeflow 4,20 m	189 Kg	A16580	1,25 m	2 598 €
	-	-	1,45 m	2 793 €
Jeu de plateaux QUICK, diviseurs inclus pour coupe Massey/Fendt Freeflow 4,80 m	189 Kg	A16679	1,25 m	2 960 €
	-	-	1,45 m	3 182 €
Jeu de plateaux QUICK, diviseurs inclus pour coupe Massey/Fendt Freeflow 5,40 m	245 Kg	A16634	1,25 m	3 512 €
	-	-	1,45 m	3 776 €
Jeu de plateaux QUICK, diviseurs inclus pour coupe Massey/Fendt Freeflow 6 m	245 Kg	A16076	1,25 m	3 717 €
	-	A17350	1,45 m	3 996 €
Jeu de plateaux QUICK, diviseurs inclus pour coupe Massey/Fendt Powerflow 6,20 m	252 Kg	A16489	1,25 m	3 717 €
	-	-	1,45 m	3 996 €
Jeu de plateaux QUICK, diviseurs inclus pour coupe Massey/Fendt Powerflow 6,80 m	273 Kg	A16669	1,25 m	3 962 €
	-	-	1,45 m	4 259 €
Jeu de plateaux QUICK, diviseurs inclus pour coupe Massey/Fendt Freeflow 7 m	280 Kg	A16519	1,25 m	4 166 €
	-	-	1,45 m	4 479 €
Jeu de plateaux QUICK, diviseurs inclus pour coupe Massey/Fendt Powerflow 7,70 m	273 Kg	A16073	1,25 m	4 325 €
	-	-	1,45 m	4 649 €
Jeu de plateaux QUICK, diviseurs inclus pour coupe Massey/Fendt Powerflow 9,20 m	323 Kg	A16678	1,25 m	4 935 €
	-	-	1,45 m	5 305 €
Jeu de plateaux QUICK, diviseurs inclus pour coupe Massey/Fendt Powerflow 10,70 m	371 Kg	A16675	1,25 m	5 400 €
	-	-	1,45 m	5 805 €


**LES PLATEAUX QUICK POUR COUPE À CEREALES LAVERDA**

Modèle	Poids	Référence	Longueur plateau	Prix (HT)
Jeu de plateaux QUICK, diviseurs inclus pour coupe Laverda 4,80 m	189 Kg	A16467	1,25 m	2 960 €
	-	-	1,45 m	3 182 €
Jeu de plateaux QUICK, diviseurs inclus pour coupe Laverda 5,40 m	245 Kg	A16075	1,25 m	3 512 €
	-	-	1,45 m	3 776 €



## LES PLATEAUX QUICK POUR COUPE À CEREALES NEW HOLLAND

Modèle	Poids	Référence	Longueur plateau	Prix (HT)
Jeu de plateaux QUICK, diviseurs inclus pour coupe NH Haute/Extra Capacity 3.96 m	175 Kg	A16056	1,25 m	2 497 €
	-	-	1,45 m	2 684 €
Jeu de plateaux QUICK, diviseurs inclus pour coupe NH Haute/Extra Capacity 4.57 m	196 Kg	A16147	1,25 m	2 880 €
	-	-	1,45 m	3 096 €
Jeu de plateaux QUICK, diviseurs inclus pour coupe NH Varifeed 15V (4,57 m)	196 Kg	A16149	1,25 m	2 880 €
	-	-	1,45 m	3 096 €
Jeu de plateaux QUICK, diviseurs inclus pour coupe NH Varifeed 16G (4,90 m)	203 Kg	A16150	1,25 m	3 047 €
	-	-	1,45 m	3 276 €
Jeu de plateaux QUICK, diviseurs inclus pour coupe NH Varifeed 17V (5,18 m)	217 Kg	A16151	1,25 m	3 267 €
	-	-	1,45 m	3 512 €
Jeu de plateaux QUICK, diviseurs inclus pour coupe NH Haute/Extra Capacity 5.18 m	217 Kg	A16058	1,25 m	3 267 €
	-	-	1,45 m	3 512 €
Jeu de plateaux QUICK, diviseurs inclus pour coupe NH Varifeed 18G (5,50 m)	224 Kg	A16153	1,25 m	3 512 €
	-	-	1,45 m	3 776 €
Jeu de plateaux QUICK, diviseurs inclus pour coupe NH Haute/Extra Capacity 6.10 m	245 Kg	A16059	1,25 m	3 717 €
	-	-	1,45 m	3 996 €
Jeu de plateaux QUICK, diviseurs inclus pour coupe NH Varifeed 20G (6,10 m)	245 Kg	A16543	1,25 m	3 717 €
	-	-	1,45 m	3 996 €
Jeu de plateaux QUICK, diviseurs inclus pour coupe NH Varifeed 20V (6,10 m)	245 Kg	A16641	1,25 m	3 717 €
	-	-	1,45 m	3 996 €
Jeu de plateaux QUICK, diviseurs inclus pour coupe NH Varifeed 22G (6,70 m)	259 Kg	A16062	1,25 m	4 020 €
	-	-	1,45 m	4 322 €
Jeu de plateaux QUICK, diviseurs inclus pour coupe NH Varifeed 22V (6,70 m)	259 Kg	A16642	1,25 m	4 020 €
	-	-	1,45 m	4 322 €
Jeu de plateau QUICK, diviseurs inclus pour coupe NH Haute/Extra Capacity 7.32 m	280 Kg	A16063	1,25 m	4 181 €
	-	A17316	1,45 m	4 495 €
Jeu de plateaux QUICK, diviseurs inclus pour coupe NH Varifeed 24G (7,31 m)	280 Kg	A16155	1,25 m	4 181 €
	-	-	1,45 m	4 495 €
Jeu de plateaux QUICK, diviseurs inclus pour coupe NH Varifeed 24V (7,31 m)	280 Kg	A16643	1,25 m	4 181 €
	-	-	1,45 m	4 495 €
Jeu de plateaux QUICK, diviseurs inclus pour coupe NH Varifeed 25G (7,60 m)	287 Kg	A16542	1,25 m	4 267 €
	-	-	1,45 m	4 587 €
Jeu de plateaux QUICK, diviseurs inclus pour coupe NH Varifeed 25V (7,60 m)	287 Kg	A16644	1,25 m	4 267 €
	-	-	1,45 m	4 587 €
Jeu de plateaux QUICK, diviseurs inclus pour coupe NH Varifeed 28G (8,50 m)	315 Kg	A16682	1,25 m	4 456 €
	-	-	1,45 m	4 790 €
Jeu de plateaux QUICK, diviseurs inclus pour coupe NH Varifeed 30G (9,15 m)	336 Kg	A16492	1,25 m	4 935 €
	-	-	1,45 m	5 305 €
Jeu de plateaux QUICK, diviseurs inclus pour coupe NH Varifeed 30V (9,15 m)	336 Kg	A16645	1,25 m	4 935 €
	-	-	1,45 m	5 305 €
Jeu de plateaux QUICK, diviseurs inclus pour coupe NH Haute/Extra Capacity 9,15 m	336 Kg	A16541	1,25 m	4 935 €
	-	-	1,45 m	5 305 €
Jeu de plateaux QUICK, diviseurs inclus pour coupe NH Varifeed 35G (10,70 m)	385 Kg	A16539	1,25 m	5 400 €
	-	-	1,45 m	5 805 €
Jeu de plateaux QUICK, diviseurs inclus pour coupe NH Varifeed 41G (12,50 m)	448 Kg	A16540	1,25 m	5 981 €
	-	A17761	1,45 m	6 430 €



## LES PLATEAUX QUICK POUR COUPE À CEREALES BISO

Modèle	Poids	Référence	Longueur plateau	Prix (HT)
Jeu de plateaux QUICK diviseurs inclus pour coupe BISO VX 600	240 Kg	A17156	1,25 m	3 717 €
	-	A17315	1,45 m	3 996 €
Jeu de plateaux QUICK diviseurs inclus pour coupe BISO VX 650	226 Kg	A16665	1,25 m	3 798 €
	-	-	1,45 m	4 083 €
Jeu de plateaux QUICK diviseurs inclus pour coupe BISO VX 750	287 Kg	A16664	1,25 m	4 267 €
	-	-	1,45 m	4 587 €
Jeu de plateaux QUICK diviseurs inclus pour coupe BISO VX 850	314 Kg	A16677	1,25 m	4 631 €
	-	-	1,45 m	4 978 €

### COUPE AVANCÉE MIXTE Tournesol / COLZA - CATMR

Modèle	Poids	Prix (HT)
Coupe avancée CATMR 4,85m	563 Kg	10 007 €
Coupe avancée CATMR 4,95m	585 Kg	10 133 €
Coupe avancée CATMR 5,18m	602 Kg	10 385 €
Coupe avancée CATMR 5,49m	619 Kg	11 015 €
Coupe avancée CATMR 6,10m	645 Kg	11 655 €
Coupe avancée CATMR 6,70m	683 Kg	12 789 €
Coupe avancée CATMR 7,30m	725 Kg	13 293 €
Coupe avancée CATMR 7,50m	747 Kg	13 808 €
Coupe avancée CATMR 9,15m	878 Kg	15 545 €

### ACCESSOIRES CATMR

Modèle	Poids	Référence	Prix (HT)
Scie verticale électrique droite	45 Kg	A16561	1 599 €
Scie verticale électrique gauche	45 Kg	A16560	1 599 €
Scie verticale hydraulique droite	45 Kg	A16631	1 484 €
Scie verticale hydraulique gauche	45 Kg	A16632	1 484 €

### COUPE CIP

Référence	Longueur	Prix (HT)
A17242	6 m	29 950 €
A16700	7,5 m	32 000 €
A17243	9 m	36 750 €
OPTION BROYEUR		
A17245	6 m	14 175 €
A16980	7,5 m	15 750 €
A17246	9 m	16 800 €
OPTION BOUCLIER		
Référence	Type	Prix (HT)
A17248	Bouclier 6 m	900 €
A17186	Bouclier 7,5 m	1 000 €
A17249	Bouclier 9 m	1 200 €

**COUPE CIP : CADRE D'ADAPTATION**

Modèle	Prix (HT)
Pour toutes marques de moissonneuse-batteuse	1 700 €

**COUPE CIP : MAIN HYDRAULIQUE**

Modèle	Prix (HT)
Case IH / New Holland	1 300 €
Claas	2 200 €
John Deere	1 600 €
Fendt / Massey	1 600 €

**COUPE CIP : CHARIOTS**

Type	Référence	Prix (HT)
PC6,50 m Chariot pour 2145B; 2145; 2160B;2160	A17255	7 707 €
CFI8M Chariot pour 2175B	A17256	10 686 €
PC8M Chariot pour 2175	A17257	8 326 €
CFI9,5 M chariot pour 2190B; 2190	A17258	10 800 €

**RABATTEUR**

Référence	Type	Prix (HT)
A16919	Rabatteur LG 4,73 m	3 792 €
A14794	Rabatteur LG 5,34 m	4 045 €
A14792	Rabatteur LG 5,95 m	4 299 €
A16666	Rabatteur LG 6,46 m	4 426 €
A14793	Rabatteur LG 6,55 m	4 426 €
A16308	Rabatteur LG 6,65 m	4 442 €
A14800	Rabatteur LG 7,16 m	4 501 €
A14801	Rabatteur LG 7,45 m	4 552 €
A16312	Rabatteur LG 7,53 m	4 552 €
A14802	Rabatteur LG 9 m	5 440 €
A16960	Rabatteur LG 10,55 m	6 454 €

**KIT ARBRES DE RABATTEUR**

Modèle	Référence	Prix (HT)
Kit arbres de rabatteur John Deere série 600R	A13755	438 €
Kit arbres de rabatteur John Deere série 600/700X	A16667	449 €
Kit arbres de rabatteur CLAAS	A15584	317 €
Kit arbres de rabatteur Case IH / NH	A15887	305 €

**TÔLE COUVRE GRIFFES**

Type	Poids	Référence	Prix (HT)
Tôle couvre-griffes 2m pour griffes acier avec attaches de fixation	6,2 Kg	A53428	95 €
Tôle couvre-griffes 2m pour griffes PEHD avec attaches de fixation	6,8 Kg	A53892	95 €



04.

# Trufficulture

Poget a conçu le Teletool en collaboration avec des trufficulteurs en France. Cet outil permet d'entretenir des truffières tout en respectant le milieu de développement des truffes. Il améliore la structure des sols pour favoriser la production des brûlés.



**Télétool** 54

→ *Les tarifs télétool* 55

**Ce qu'il faut savoir sur...**

→ *l'entretien mécanique Poget pour la culture de la truffe* 56

→ *le désherbage mécanique Poget pour la culture de la truffe* 57

# Télétool



## ↳ Les atouts

- Multiples possibilités d'entretien des truffières
- Respect du milieu de développement des truffes.
- Vérin de déport
- Amélioration de la structure des sols pour favoriser la production sur les brûlés.

## → Caractéristiques

- Masse : 610 Kg complet avec fraise et 240 Kg de masses additionnelles amovibles.
- Déport de l'outil hydraulique : 1800-2500 de l'axe du tracteur par vérin double effet course 70 cm
- Protection de la transmission par limiteur de couple à friction.
- Limite l'érosion en terrain pentu.
- Attelage catégorie 2
- Entraînement de la fraise : mécanique
- Profondeur de travail : De 18,5 cm à 23,5 cm
- Types de dents :
  - Dent droite L235
  - Dent courbe L235
- Transmission cardan outil-tracteur incluse

## → Travail du sol

- Fraise largeur 100 cm
- 5 rangées de dents espacées de 17,5 cm
- Profondeur de travail : 0-20 cm réglable grâce aux roues de terrage du châssis et au patin sur la fraise

## → Accessoires



Dents courbes L235

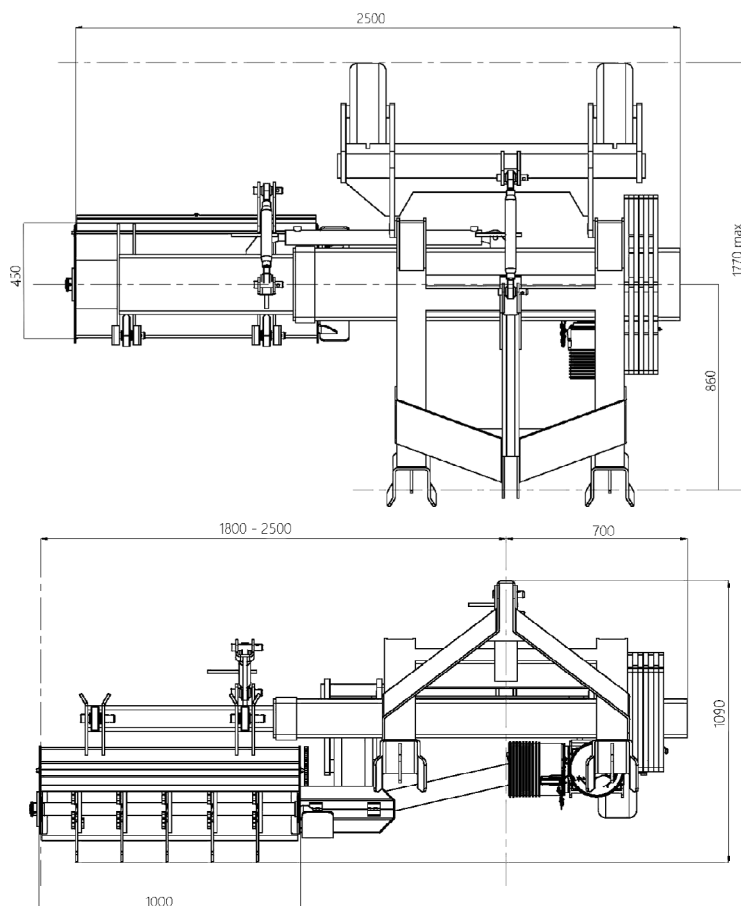


Dents droites L235





→ Flashez ce QR Code pour voir le produit en vidéo.



### INFORMATIONS TECHNIQUES

#### Hydraulique

Modèle	Vérin double effet Ø60 Course 700 mm
Pression Maxi	180 bars
Longueur utile des tuyaux hydrauliques	1500 mm
Connection hydraulique alimentation vérin	Push Pull mâle ISO A 1/2"

#### Compatibilité Tracteur

Attelage	3 points arrières Cat. 1 et Cat. 2
Entraînement	Animé par Cardan auto 1'3 / 8 6 cannelures
Puissance tracteur (Cv)	Mini 50
Masse	850 Kg

### TARIF TELETOOL

Référence	Désignation	Prix (HT)
A51916	Bati porte outils Télétool masses et transmissions	7 072 €
A51917	Outils fraise a dents droites pour Télétool	2 700 €
	Télétool complet	9 772 €

# Ce qu'il faut savoir sur l'entretien mécanique Poget pour la culture de la truffe

## Pourquoi entretenir sa truffière ?

- Pour favoriser l'absorption de l'eau, des nutriments, engrais... par le sol
- Limite l'évaporation estivale
- Augmente le rendement de la truffière

## Avec quel matériel entretenir sa truffière ?

- Éviter l'utilisation de produits sanitaires afin de ne pas perturber l'équilibre biologique des sols
- Utiliser un Télétool avec l'outil fraise montée en dent courbe, attelé sur un tracteur de 50Cv minimum. : le déport de l'outil permet de ne pas rouler au pied de l'arbre et donc ne pas tasser le terrain

## Quand utiliser le télétool ?

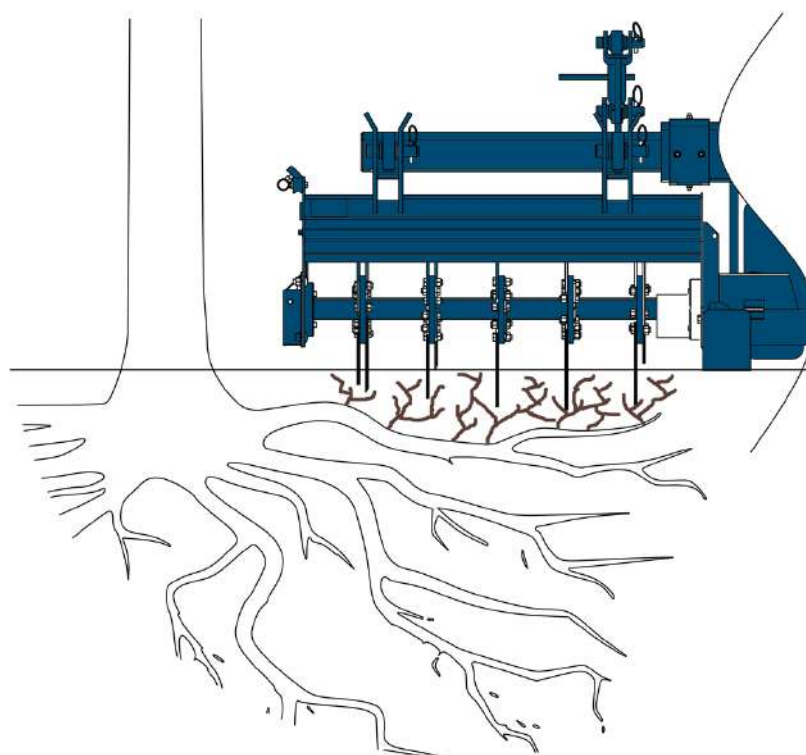
- Sur les truffières en production (à partir de 4/5ans), quand le brûlé est en formation
- Fin Mars après la récolte des truffes et avant la naissance des prochaines truffettes fin Mai

## Où désherber ?

- Sur le brûlé

## Comment utiliser le télétool ?

- Travailler uniquement en ligne droite
- Le tracteur ne doit pas rouler sur le brûlé afin de ne pas compacter le sol
- La profondeur de travail doit se faire en fonction du système racinaire
- Une vitesse d'avance trop rapide, une profondeur de travail trop importante ou un empierrement important peuvent faire débrayer la fraise



# Ce qu'il faut savoir sur désherbage mécanique Poget pour la culture de la truffe

## Pourquoi désherber ?

- Pour favoriser l'absorption de l'eau, des nutriments, engrais... par le sol
- Eviter l'utilisation de produits sanitaires afin de ne pas perturber l'équilibre biologique des sol
- Faciliter le développement de l'arbre truffier

## Quand désherber ?

- Uniquement sur les jeunes truffières (1-3 ans), quand le brulé n'est pas encore formé
- Sur truffière en production, dans certain cas
- Dès l'apparition des premières herbes

## Avec quel matériel désherber ?

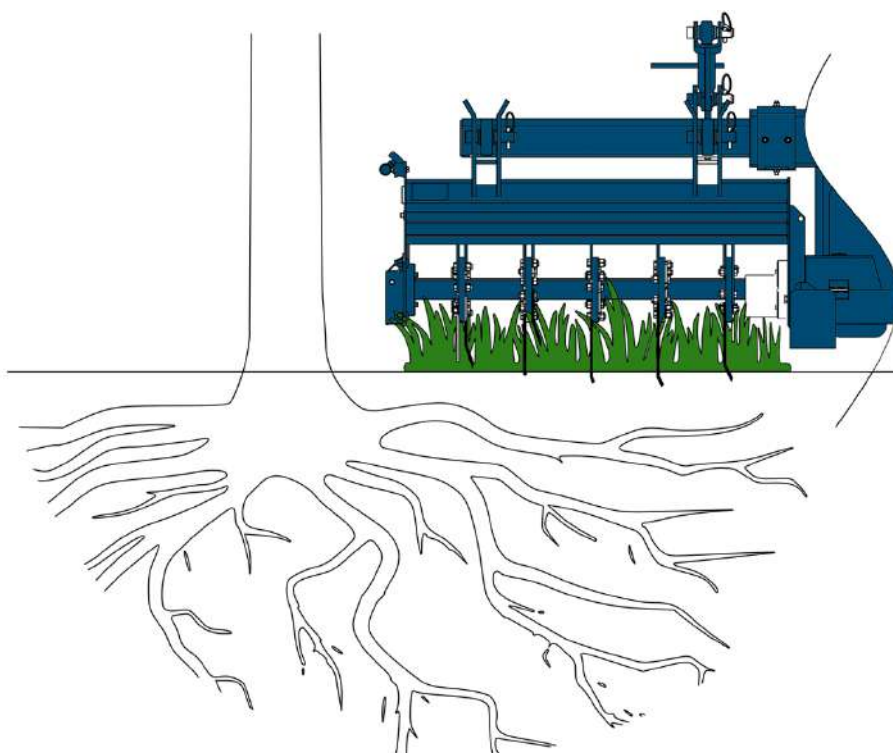
- Sur les truffières en production (à partir de 4/5ans), quand le brulé est en formation
- Fin Mars après la récolte des truffes et avant la naissance des prochaines truffettes fin Mai

## Où désherber ?

- Dans un rayon de 1m-1m50 autour de l'arbre

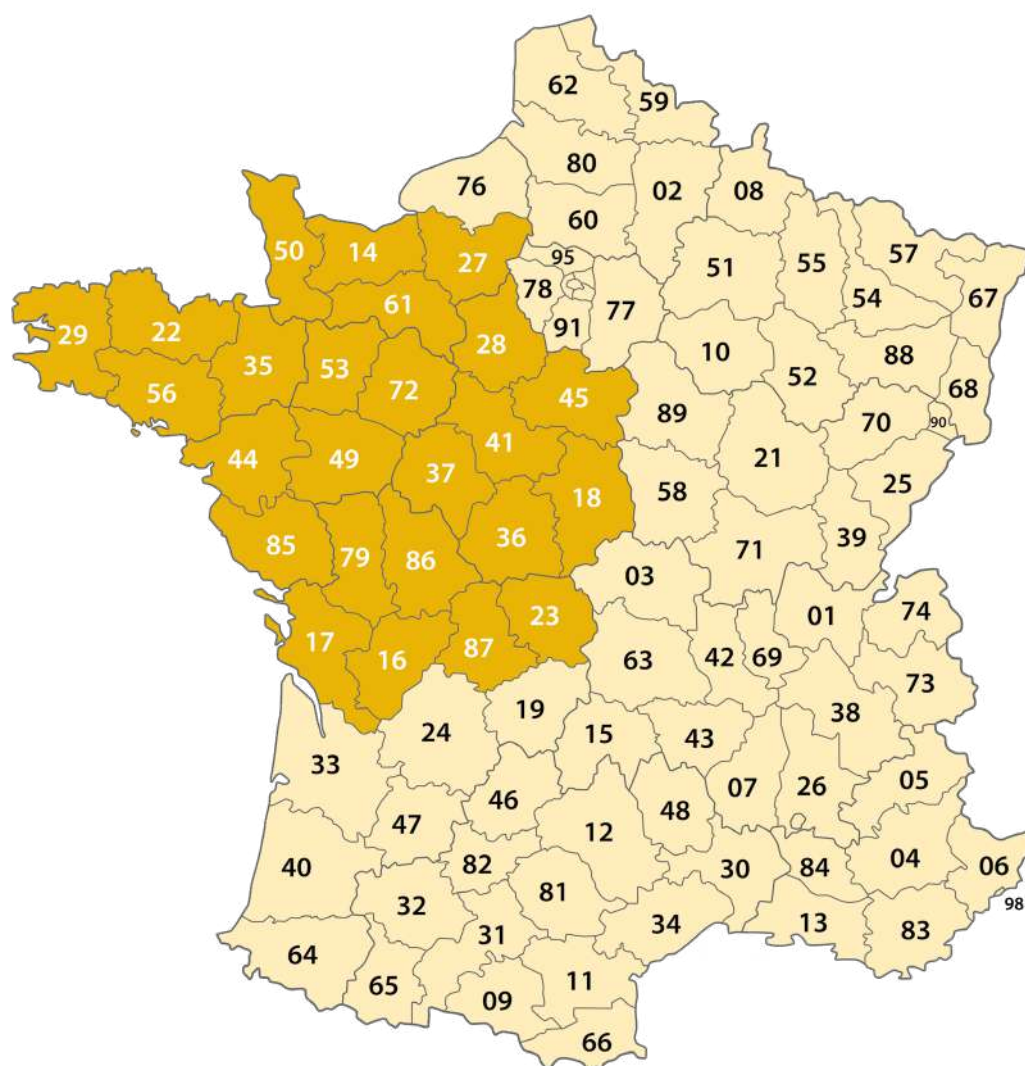
## Comment désherber ?

- Travailler uniquement en surface pour arracher l'herbe : le but premier n'est pas de déstructurer le sol
- La vitesse d'avance doit être adaptée, plutôt lente.
- Plusieurs passages sont nécessaires en décalant les dents latéralement pour couvrir toute la surface
- L'herbe enlevée peut être laissée sur place ou peut être évacuée.



# Forfaits de transport et Mise en service

## Balayeuses et Désherbeurs



### Balayeuses et Désherbeurs

Zone Géographique	Forfait de Transport
Grand Ouest	90 €
France Métropolitaine	120 €

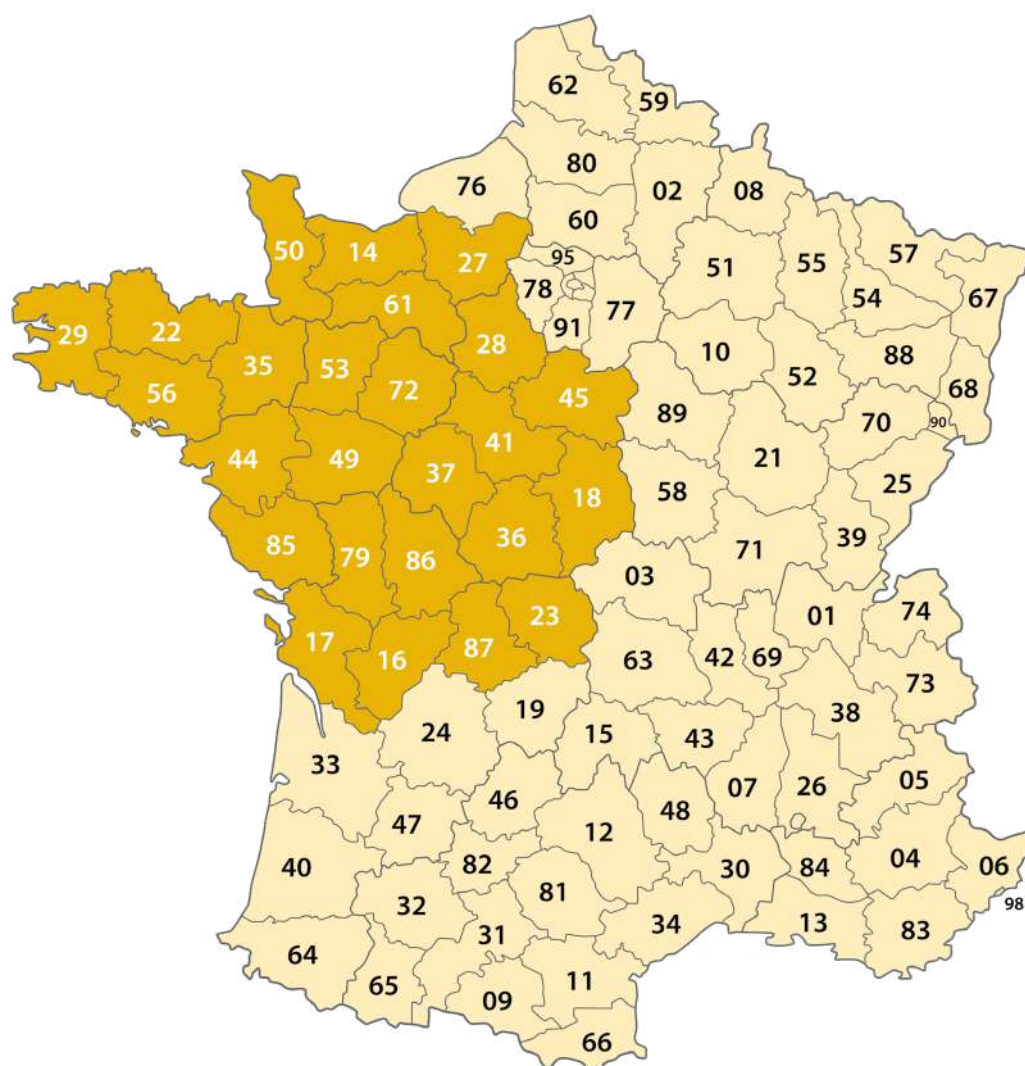
CIP	
Zone Géographique	Forfait de Transport
Grand Ouest	1 000 €
France Métropolitaine	1 000 €

CATMR et Rabatteurs	
Zone Géographique	Forfait de Transport
Grand Ouest	90 € / m linéaire
France Métropolitaine	120 € / m linéaire
Frais de mise en service CATMR	
Grand Ouest (ref : MESRECGO)	1 000 €
France Métropolitaine (ref : MESRECFR)	1 700 €

Plateaux Quick	
Zone Géographique	Forfait de Transport
Grand Ouest	200 €
France Métropolitaine	250 €

Tôles Couvre-Griffes	
Zone Géographique	Forfait de Transport
Grand Ouest	90 €
France Métropolitaine	120 €

# Forfaits de transport et Mise en service



Télétool

Télétool	
Zone Géographique	Forfait de Transport
Grand Ouest	300 €
France Métropolitaine	450 €

# Conditions Générales de Vente

## 1- Application, opposabilité, modifications des conditions générales de vente

Les présentes conditions générales de vente (CGV) s'appliquent de façon exclusive à toutes les ventes de Produits conclues par les ETS BOSSARD & CIE auprès de leurs clients. Par « Produits et Services », il faut entendre la vente de matériels agricoles, la commercialisation et la location de matériels de désherbage et d'entretien pour voiries et espaces verts ainsi que la vente de pièces détachées. En conséquence, le fait de passer commande implique l'adhésion entière et sans réserve du Client à ces CGV, à l'exclusion de tous autres documents tels que catalogues, prospectus etc. émis par les ETS BOSSARD & CIE et qui n'ont qu'une valeur indicative. Toute condition contraire opposée par le Client sera, donc à défaut d'acceptation express, inopposable aux ETS BOSSARD & CIE, quel que soit le moment où elle aura pu être portée à leur connaissance. Le fait que les ETS BOSSARD & CIE ne se prévalent pas à un moment donné de l'une quelconque des présentes conditions générales ne peut être interprété comme valant renonciation à se prévaloir ultérieurement de l'une quelconque desdites conditions.

## 2- Commandes

2.1 Toutes commandes sont approuvées et confirmées par écrit avec envoi d'un accusé de réception de commande par les ETS BOSSARD & CIE dans les deux (2) jours ouvrés de leur réception.

2.2 Par commande, il faut entendre tout devis dûment rempli et signé par le Client portant sur les Produits et Services. Pour toute commande, le Client devra vérifier tous les champs du devis notamment la marque et le type de véhicule agricole, l'adresse de livraison, les conditions d'envoi ainsi que le mode de paiement. Le devis est établi suite aux déclarations faites par le Client, afin que les ETS BOSSARD & CIE apportent d'éventuelles adaptations sur les Produits commandés. Le Client retournera le devis signé avec la mention « bon pour accord » pour validation de commande. Si le client souhaite passer commande sans passer au préalable par un devis, il devra s'assurer des montants des produits commandés au préalable, uniquement par écrit.

2.3 Toute modification de commande demandée par le Client ne peut être prise en considération que si elle est parvenue par écrit quinze (15) jours ouvrables avant la fabrication des produits et si les ETS BOSSARD & CIE l'ont expressément accepté. Les fournitures additionnelles à la commande feront l'objet d'un nouveau devis mentionnant les prix, conditions, délais, frais de ports etc. qui les concernent.

2.4 Dans le cas de l'annulation de la commande par le Client, pour un motif non prévu aux présentes clauses, tous les acomptes versés aux ETS BOSSARD & CIE lui resteront acquis. Si aucun acompte n'a été versé, le Client est redevable d'une pénalité minimum de 10% du montant de la commande et pouvant aller jusqu'à 100% du montant de la commande.

3.1 Les prix correspondent à ceux indiqués sur le devis. Ils sont exprimés en euros, hors taxes, fermes et non révisables pendant la durée de validité du devis qui est de 1 mois. Passé ce délai, le Client devra avoir obtenu une confirmation écrite, avec les montants inscrits en chiffres des produits, avant de passer et/ou valider sa commande. Sans cette confirmation écrite, uniquement le montant présent sur l'accusé de réception de commande des ETS BOSSARD & CIE peut faire foi.

3.2 **Sauf accord contraire explicite des ETS BOSSARD ET CIE**, les frais de livraison sont à la charge du Client. Le montant des frais de livraison est indiqué dans le devis, la commande et sur la facture en euros, hors taxes, fermes et non révisables. Dans le cadre de la location de matériel, les frais de livraison s'entendent des frais d'expédition et des frais de retour. Les frais de livraison s'ajoutent aux prix des marchandises commandées.

## 3- Paiement et Modalités

4.1 Toute première commande est payable en intégralité avant livraison des produits. Pour les commandes suivantes, les modalités de règlement sont les suivantes : - Le Client règle sa commande par chèque ou par virement dès réception de l'accusé de réception de commande. Ou - Le Client règle sa commande par traite directe trente (30) jours fin de mois suite à la réception de la facture. La facturation a lieu chaque fin de mois, et toute commande expédiée durant ce délai mois sera facturée. Les ETS BOSSARD & CIE n'acceptent les règlements par traite directe que si le Client a fait parvenir son relevé d'identité bancaire dans les cinq (5) jours à compter de la signature du devis. Sans envoi du RIB lors de ces cinq (5) jours, la commande devra être réglée en totalité avant son envoi. Attention, les ETS BOSSARD & CIE se gardent le droit de demander un acompte de 30% de la commande afin de lancer le Produit en fabrication, payé comptant sans délai. Cet acompte sera évoqué lors de la création du devis. Lors de la validation du devis, ou de l'envoi de sa commande, le Client s'engage à régler ses commandes aux ETS BOSSARD & CIE par chèque bancaire ou par virement. En cas de paiement anticipé aucun escompte ne sera accordé sauf contrat particulier entre le vendeur et l'acheteur. En cas de livraisons s'échelonnant sur plusieurs mois, il sera procédé, à la fin de chaque mois, la facturation des livraisons effectuées au cours dudit mois.

4.2 En cas de retard de paiement, les ETS BOSSARD & CIE pourront, d'une part, suspendre la livraison de tout ou partie des commandes en cours ou l'exécution de la prestation, et d'autre part, refuser toute nouvelle commande, sans préjudice de toute autre voie d'action. Toute facture non payée à l'échéance pour quelque cause que ce soit, entraîne l'exigibilité immédiate et intégrale de toutes les sommes dues et porte intérêt, de plein droit et sans mise en demeure préalable, à un taux annuel égal à trois fois le taux de l'intérêt légal, calculé par mensualité commencée. En cas de défaut de paiement, quarante-huit heures après une mise en demeure restée infructueuse, la vente sera résiliée de plein droit si bon semble aux ETS BOSSARD & CIE qui pourront exiger, la restitution des produits livrés, sans préjudice de tous autres dommages-intérêts. Le Client supportera les frais et risques de la restitution des Produits qui doit intervenir dans les quinze (15) jours qui suivent la résiliation. En cas de transformation des Produits, les droits des ETS BOSSARD & CIE s'exerceront au prorata de la valeur, soit sur le produit transformé, soit sur le nouveau produit obtenu à partir de la transformation. Au cas de paiement par effet de commerce, le défaut de retour de l'effet sera considéré comme un refus d'acceptation assimilable à un défaut de paiement. De même, lorsque le paiement est échelonné, le non-paiement d'une seule échéance entraînera l'exigibilité immédiate de la totalité de la dette, sans mise en demeure. Le Client devra rembourser tous les frais occasionnés par le recouvrement contentieux des sommes dues, y compris les honoraires d'officiers ministériels.

4.3 A défaut de paiement d'une facture dans les huit (8) jours de sa date d'échéance, son montant sera de plein droit et sans aucune mise en demeure, majoré d'une indemnité forfaitaire de 15% avec un minimum de 150 euros.

## 5- Conditions relatives à la vente

### 5-1 Livraison

5-1-1 Le délai et l'adresse de livraison sont mentionnés sur le bon de commande. Concernant l'adresse de livraison, il est de la responsabilité du Client de la vérifier dans un premier temps lors de la validation du devis puis dans un deuxième temps au moment de l'envoi de l'accusé de réception. Le délai de livraison est donné à titre indicatif sous réserve du respect du délai d'approvisionnement par les fournisseurs.

5-1-2 Les informations concernant la disponibilité des produits transmises par les ETS BOSSARD & CIE, l'indisponibilité définitive ou le report éventuel de la date de livraison ou d'exécution des prestations ne saurait engager la responsabilité directe ou indirecte des ETS BOSSARD & CIE, ni ouvrir droit à des dommages et intérêts pour le Client, retenue ou annulation de commande en cours si elles ne sont pas liées à un comportement fautif de la part des ETS BOSSARD & CIE. Toutefois, si 3 mois après la date indicative de livraison ou d'exécution, le produit n'a pas été livré ou la prestation n'a pas été exécutée, pour tout autre cause qu'un cas de force majeure ou qu'un fait du Client ou d'un tiers, la vente pourra, alors, être résolue à la demande de l'une ou l'autre partie à l'exclusion de tous dommages-intérêts. Sont considérés comme cas de force majeure déchargeant les ETS BOSSARD & CIE de leur obligation de livrer : la guerre, l'émeute, les incendies, les grèves, les accidents, l'épidémie ou la pandémie, la réglementation ou l'exigence de la puissance publique, ou tout autre événement inévitable, imprévisible et échappant au contrôle des ETS BOSSARD & CIE. Les ETS BOSSARD & CIE tiendront le Client au courant, en temps opportun, des cas et événements ci-dessus énumérés. En toute hypothèse, la livraison dans les délais ne peut intervenir que si le Client est à jour de ses obligations envers les ETS BOSSARD & CIE, qu'elle qu'en soit la cause.

5-1-3 Les Produits voyagent aux risques et périls du Client auquel il appartient, en cas d'avarie ou de manquant, de faire toutes contestations nécessaires sur le bon de réception, d'émettre ses réserves sur le bon de réception et de confirmer ses réserves par lettre recommandée avec avis de réception auprès du transporteur, dans les 48 heures qui suivent la réception des Produits. Le Client adressera sans délai aux ETS BOSSARD & CIE une copie de toute réclamation faite par lui auprès du transporteur. Les ETS BOSSARD & CIE ne peuvent être tenus responsables des dégradations liées au transport, de ce fait, sans réclamation faite au préalable auprès du transporteur, toute réparation sera à la charge du client.

### 5-2 Réception et contrôle

Il incombe au Client de vérifier la conformité des Produits qu'il reçoit. Sans préjudice des dispositions à prendre vis-à-vis du transporteur, les réclamations sur les vices apparents ou sur la non-conformité de la marchandise livrée par rapport aux produits commandés indiqués sur le bordereau d'expédition, doivent être formulées par écrit sur le bon de livraison et confirmées par écrit dans les deux (2) jours ouvrables suivant la réception de la marchandise. Passé ce délai, toute réclamation, de quelques natures que ce soit, sera considérée comme irrecevable. Il appartiendra au Client de fournir toute justification quant à la réalité des vices ou anomalies constatés. Il devra laisser aux ETS BOSSARD & CIE toute facilité pour procéder à la constatation de ces vices. Il s'abstiendra d'intervenir lui-même ou de faire intervenir un tiers à cette fin. Les ETS BOSSARD & CIE ou tout expert désigné par lui pourra notamment contrôler si les marchandises ont été entreposées par le Client dans des conditions optimales et requises en la matière. En tout état de cause, la marchandise sera réputée être acceptée par le Client dès lors qu'elle aura subi une modification ou transformation même mineure, sans l'accord du service SAV des ETS BOSSARD & CIE (voir paragraphe 5-4 Garantie).

### 5-3 Retard

5-3-1 En cas de retard du client dans la confirmation de commande ou dans la réception ou l'enlèvement de la marchandise, ou si l'est responsable d'un retard de l'expédition ou de la livraison, les ETS BOSSARD & CIE sont en droit sans préjudice d'autres droits, de résilier le contrat à hauteur des quantités non acceptées ou d'entreposer la marchandise dans ses installations ou dans celle d'un tiers aux frais et risques du client et de lui facturer des frais de stockage au moins égaux à 0,25 % du montant de la facture imputable aux quantités non acceptées par semaine entamée de stockage ou de vendre à des tiers les quantités non acceptées après expiration d'un délai supplémentaire raisonnable que nous avons fixé ; le client est responsable de la différence entre le prix d'achat convenu et le produit de l'autre vente.

### 5-4 Garantie

5-4-1 Seul le Client, en tant qu'acheteur direct du Produit, bénéficie des garanties légales applicables et de la garantie contractuelle, sous condition qu'il se soit acquitté du paiement de la commande. Sont garantis pendant un (1) an tous les défauts de fabrication, si et seulement si, les défauts résultent d'une fabrication du produit des ETS BOSSARD & CIE. Tous nos matériels sont garantis un (1) an pour tous les vices de fabrication, à l'exception des parties qui ne font pas partie de notre fabrication et ainsi liés à la garantie constructeur. Conformément à l'article 1461 du Code Civil, les ETS BOSSARD & CIE sont tenus de la garantie légale des vices cachés.

5-4-2 Les ETS BOSSARD & CIE limitent leur garantie à la fabrication du produit, elle ne pourra donc s'étendre à des défauts résultants d'un usage anormal ou si le produit a été employé dans des conditions différentes de celles pour lequel il a été fabriqué, notamment si les conditions d'utilisation n'ont pas été respectées. Elle n'interviendra pas non plus en cas de détérioration dû à un choc, une négligence ou un défaut d'entretien. La garantie ne s'appliquera pas sur tout accessoire installé sur nos produits après livraison et ne faisant clairement pas parti de notre processus de fabrication.

5-4-3 La demande de garantie sur nos produits doit être effectuée au service SAV à l'adresse sav@poget.fr ou par téléphone au 05.49.74.17.55. Un formulaire vous sera transmis afin d'effectuer la demande. La garantie ne pourra s'exercer si des modifications ou ajouts auront été effectués sur nos produits sans un accord signé entre le vendeur et le service SAV. Si cet accord n'est pas signé, toutes réparations Dans ce dernier cas, la prise en charge de la main d'œuvre se fera par les ETS BOSSARD & CIE, avec un montant maximum de 50€/h, et le temps de main d'œuvre sera calculé et validé sur la base du temps de travail réalisé en temps normal dans nos ateliers. L'immobilisation du matériel ne pourra en aucun cas donner lieu à une demande d'indemnités ou de dommages et intérêts.

5-4-4 La garantie pourra être refusée si des pièces montées par nos soins ont été remplacées par des pièces d'une autre origine ou si la machine a été transformée ou modifiée d'une manière quelconque et par qui que ce soit. Lors de l'évaluation de la demande par le service SAV, s'il est avéré que l'avarie est due à une négligence de la part de l'utilisateur ou à une utilisation incompatible avec les conditions d'utilisation, la garantie ne pourra être utilisée. L'acheteur possède un délai de quinze (15) jours pour retourner les pièces défectueuses à sa charge ainsi que les documents de garantie demandés. Sans ça, la garantie peut être refusée. Néanmoins, nous pouvons donner notre accord sur le non-retour des pièces. Dans ce cas, elles restent notre propriété et doivent rester à notre disposition pour un délai de six (6) mois. La garantie accordée telle qu'elle est définie ci-dessus limite expressément notre responsabilité. En aucun cas une demande de garantie en cours d'examen ne peut donner le droit de s'acquitter du règlement dans les dates d'échéances en cours.

### 5-3 Retours

Le retour ne sera possible que si les ETS BOSSARD & CIE ont validé la non-conformité des marchandises ou si l'expertise conclut à une cause. Toute commande retournée sans l'accord des ETS BOSSARD & CIE sera tenue à la disposition du Client et ne donnera pas lieu à l'établissement d'un avoir. Dans le cas où le retour est dû à un problème de machine, validé par les ETS BOSSARD & CIE, ou une erreur d'envoi de référence, la marchandise restera sous la responsabilité du Client, dans son emballage d'origine, jusqu'à jour de la prise en charge par les ETS BOSSARD & CIE, aux frais des ETS BOSSARD & CIE. La marchandise devra être stockée à l'abri, dans son emballage d'origine, pour éviter toutes dégradations liées au stockage et intempéries. Dans le cas où le retour est dû à une erreur de commande, ou d'un mauvais stockage du Client, le retour des marchandises s'effectue aux frais du Client, dans l'emballage d'origine. Toutes marchandises retournées dans un emballage non conforme pourront faire l'objet d'un refus de réception ou d'un refus d'établissement d'avoir. Une demande auprès du service SAV d'un emballage d'origine peut être effectuée, mais ce dernier sera facturé au client. Au cas de vice apparent ou de non-conformité des produits livrés, dûment constaté par les ETS BOSSARD & CIE dans les conditions prévues ci-dessus, le Client pourra obtenir le remplacement des pièces incriminées, des Produits ou le remboursement des Produits, au choix des ETS BOSSARD & CIE, à l'exclusion de toute indemnité ou dommages-intérêts. Le défaut de conformité d'une partie de la livraison ne dispense pas le client de son obligation de régler le matériel pour lequel il n'existe aucune contestation.

### 5-5 Réserve de propriété

Les ETS BOSSARD & CIE conserveront la propriété des produits livrés jusqu'à complet paiement du prix, le paiement s'entendant par l'encaissement effectif de ce prix et non par la remise d'une lettre de change ou d'un titre créant une obligation de payer. Cependant, le transfert des risques s'effectue dès la sortie des locaux des ETS BOSSARD & CIE. En effet, pendant toute la durée de réserve de propriété, le client, en tant que gardien de la chose, est responsable de tout dommage ou perte survenant après la livraison. De même, il sera responsable d'une mauvaise condition de conservation rendant le produit impropre à toute utilisation. Le client supportera l'ensemble des frais et/ou dommages intérêts relatifs à la reprise des produits. Tous les Produits restent la propriété des ETS BOSSARD & CIE tant qu'ils ne sont pas payés entièrement même lorsqu'ils ont été transformés en tout ou en partie.

### 5-6 Durée des avoirs

Tout avoir réalisé par les ETS BOSSARD & CIE à valoir sur une commande a une durée de validité de 2 ans à partir de la date d'édition de l'avoir.

## 6- Matériel destiné à la revente

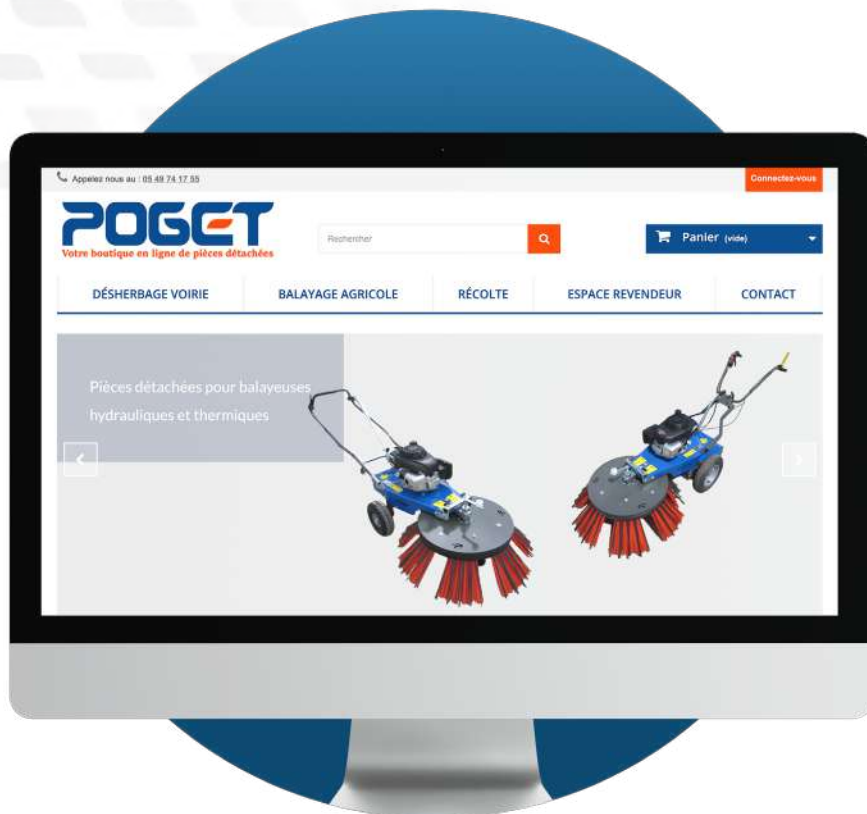
Le Client peut revendre le matériel dans le cadre de l'exploitation normale de son entreprise, c'est-à-dire lorsque son activité comporte le négoce. Cependant, il perdra cette faculté en cas de cessation de paiement ou de non-paiement du prix à l'échéance. Le Client s'engage à communiquer aux ETS BOSSARD & CIE, dans les deux cas, les noms et adresses de ses acheteurs ainsi que les montants restants dus par eux.

## 7- Nullité d'une clause

Dans le cas où l'une quelconque des dispositions des présentes conditions générales de vente serait réputée ou déclarée, par décision de justice, illégale ou non écrite, les autres dispositions des présentes conditions générales de vente resteront intégralement en vigueur.

## 8- Election du domicile de juridiction

Pour toute action judiciaire, l'élection du domicile est faite au Tribunal de Commerce relevant du siège social des ETS BOSSARD & CIE, même en cas de pluralité des défendeurs, ce qui est expressément accepté par le Client.



**[www.poget-online.fr](http://www.poget-online.fr)**

**Votre boutique en ligne de pièces détachées !**



**ETS BOSSARD & CIE - POGET**

1 Rue Théophile Bossard - 79300 NOIRTERRE

05 49 74 17 55

-

**[www.poget.pro](http://www.poget.pro)**

